

Offener Sicherungshalter, 6.3 x 32 mm, THT



250 VAC · 2.5W/10A16A (UL)



Beschreibung

- Durchsteckmontage

Zulassungen

- UL Ausweisnummer: E39328

Weblinks

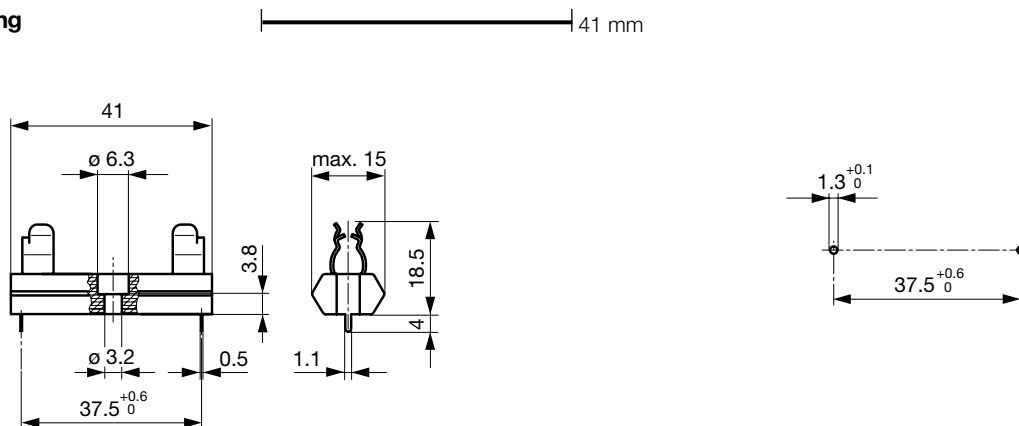
[pdf-Datenblatt](#), [html-Datenblatt](#), [Allgemeine Produktinformationen](#), [Zulassungen](#), [CE-Konformitätserklärung](#), [RoHS](#), [CHINA-RoHS](#), [REACH](#), [e-Shop](#), [SCHURTER-Stock-Check](#), [Distributor-Stock-Check](#), [Detailanfrage zu Typ](#)

Technische Daten

Sicherungseinsatz	6.3 x 32mm
Montage	Leiterplatte
Befestigung	Schraub oder Niet
Anschluss	Löt THT
Nennspannung	250VAC
Nennstrom	16A (UL)
Nennleistungsaufnahme IEC	2.5W / 10A @ Tu 23°C Zulässige Leistungsaufnahme bei höheren Umgebungstemp. siehe Derating-Kurven
Schutzgrad	IP 00
Schutzklasse	Geeignet für Geräte der Schutzklasse I oder II nach IEC 61140
Zulässige Umgebungstemp.	-40°C bis 85°C
Klimakategorie	40/085/21 gemäss IEC 60068-1
Material: Anschlüsse	Kupferlegierung, verzinkt
Einzelgewicht (Sockel/Kappe)	7.23 g
Lagerbedingungen	0°C bis 60°C, max. 70% r.F.
Stempelung	Nennspannung, Strom, Prüfzeichen

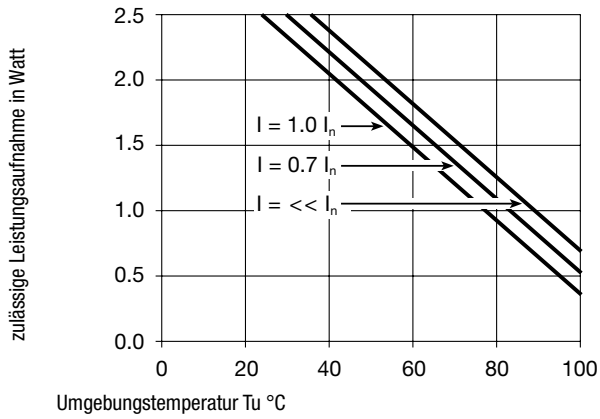
Lötverfahren	Welle
Lötbarkeit	245°C / 3 sec nach IEC 60068-2-20, Test Ta, Methode 1
Lötwärmebeständigkeit	260°C / 10 sec nach IEC 60068-2-20, Test Tb, Methode 1A
Durchgangswiderstand	< 5 mΩ bei 20 mV
Spannungsfestigkeit	> 3kV (50Hz; 1 min)
Stossspannungsfestigkeit	> 4kV zwischen L-N
Isolationswiderstand	> 10 MΩ zwischen L-N (500 VDC; 1 min)
Überspannungskategorie	I - III gemäss IEC 60664-1
Verschmutzungsgrad	1 - 3 gemäss IEC 60664-1

Abmessung



Bohrplan

Derating Kurven



Alle Varianten

Halter	Bestell-Nummer
●	0031.8002

● Oft verkauft.

Sie können die Verfügbarkeit all unserer Produkte in Echtzeit prüfen: <http://www.schurter.com/de/Stock-Check/Produktverfuegbarkeit-SCHURTER>

Verpackungseinheit Kartonschachtel (100 St.)