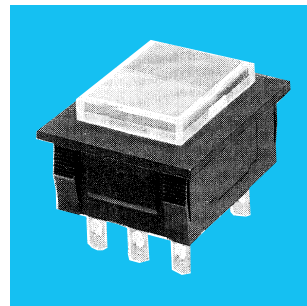


LP

照光式押ボタンスイッチ

Illuminated type Pushbutton Switches

テルティ TELLTY



■特長

1. 短胴構造

胴長10ミリの短胴構造により機器の省スペース化を実現しました。

2. 明るく均一な照光面

照光部には高輝度LEDを使用し、明るく均一な照光面が得られます。

3. 取付方式は2種類

取付方式はプリント基板実装方式とパネルにスナップイン方式の2種類が選択できます。

4. スイッチ部にスナップアクション機構

スイッチ部にはスナップアクション機構の採用により軽快なフィーリングが得られます。

5. UL, CSA認定品

全品種UL, CSA認定品です。

(但し、表示灯は除く。)

■Features

1. Short Body Construction

Since the body length is as short as 10 mm only, mounting space can be efficiently saved.

2. Uniform Illumination Area

The lighting portion employs high-luminance LEDs. Therefore it provides uniform lighting surface, supported by a uniquely designed reflection system.

3. Two Mounting Methods Available

It can be mounted by either of the two methods; it may be mounted on a printed circuit board or snapped in on a panel.

4. Snap Action in The Switch Portion

Since a snap action mechanism is adopted for the switch portion, the operator can feel a light-touch with it.

5. UL and CSA approved

■仕様

銀 接 点	AC125V 3A/AC250V 3A/DC30V 3A Max. ・10mA Min.	
金メッキ接点	(最大) AC/DC48V 50mA (最小) AC/DC20mV 0.1mA 適用電圧範囲 20mV~48V 適用電流範囲 0.1mA~50mA	
初期接触抵抗	銀接点 50mΩ以下 (DC2~4V 1A)	金メッキ接点 100mΩ以下 (AC200μV 1.5mA)
耐 電 圧	AC1500V 1分間	
絶 縁 抵 抗	100MΩ以上 (DC500V)	
バウンス	10 msec.以下	
電 気 的 寿 命	銀 接 点	3万回 (AC125V 3A) 2万回 (AC250V 3A・DC30V 3A)
	金メッキ接点	20万回
作 動 力	単 極	1.47±0.98N {150±100gf}
	2 極	2.26±0.98N {230±100gf}
ス ト ロ ーク	フルストローク	2.3 mm
	ロックストローク	1.5 mm
使用温度範囲	-15~+60℃	
保存温度範囲	-25~+70℃	

■Specifications

Rating	Silver contact	3A 125VAC, 3A 250VAC, 3A 30VDC max. ・10mA min.
	Gold plated contact	50mA 48VAC/DC (max.) 0.1mA 20mVAC/DC (min.)
Initial contact resistance	Silver contacts ; 50mΩ max. (1A 2~4VDC) Gold plated contacts ; 100mΩ max. (1.5mA 200μVAC)	
Dielectric strength	1,500VAC 1 minute	
Insulation resistance	100MΩ min. (500VDC)	
Bouncing	10 msec. max.	
Electrical life	Silver contact	30,000 operations (3A 125VAC) 20,000 operations (3A 250VAC・3A 30VDC)
	Gold plated contact	200,000 operations
Operating force	1-pole	1.47±0.98N {150±100gf}
	2-pole	2.26±0.98N {230±100gf}
Stroke	Full stroke	2.3 mm
	Locked state	1.5 mm
Operating temperature range	-15~+60℃	
Storage temperature range	-25~+70℃	

LP

■形名の説明/Part Numbering

2. 単色照光/Single LED

LP 1 S - 2 6 S - 2 2 9

シリーズ記号
Series code

数字 Fig.	ボックス・端子形状 Box & terminal style
1	フランジなし・PC端子 None flange・PC terminal
2	フランジ付・はんだ端子 With flange・Solder terminal

数字 Fig.	極数 No. of poles
1	単極 1 pole
2	2極 2 poles

記号 Code	接点材質 Contact material
S	銀接点 Silver
G	金メッキ接点 Gold plated

数字 Fig.	プレート Plate color
9	白透明 White clear
2	赤 Red clear
5	緑透明 Green clear
8	黄透明 Yellow clear

記号 Code	キャップ形状 Cap size
S	12×12
W	12×15.6
H	15.6×12

数字 Fig.	操作特性 Operating function
6	モーメンタリー Momentary
7	プッシュロック Push to lock

組合せ Combination	LED色 LED color	キャップ色 Cap color
22	2 赤 Red	2 赤 Red
20	2 赤 Red	0 透明 Clear
55	5 緑 Green	5 緑 Green
50	5 緑 Green	0 透明 Clear
88	8 黄 Yellow	8 黄 Yellow
80	8 黄 Yellow	0 透明 Clear

●LP1は、SまたはWのみです。
「S」 or 「W」 only for LP1.

3. 2色分割照光/Dual Color Separate LED

LP 1 W - 2 6 S - 2 5 0 - 2 5

シリーズ記号
Series code

数字 Fig.	ボックス・端子形状 Box & terminal style
1	フランジなし・PC端子 None flange・PC terminal
2	フランジ付・はんだ端子 With flange・Solder terminal

数字 Fig.	極数 No. of poles
1	単極 1 pole
2	2極 2 poles

記号 Code	接点材質 Contact material
S	銀接点 Silver
G	金メッキ接点 Gold plated

記号 Code	キャップ形状 Cap size
W	12×15.6
H	15.6×12

数字 Fig.	操作特性 Operating function
6	モーメンタリー Momentary
7	プッシュロック Push to lock

組合せ Combination	左側プレート色 Left side plate color	右側プレート色 Right side plate color
25	2 赤 Red	5 緑 Green
28	2 赤 Red	8 黄 Yellow
52	5 緑 Green	2 赤 Red
58	5 緑 Green	8 黄 Yellow
82	8 黄 Yellow	2 赤 Red
85	8 黄 Yellow	5 緑 Green
99	9 白透明 White clear	9 白透明 White clear

左側LED色
Left side LED color

右側LED色
Right side LED color

●スイッチをコンモン端子側から見て左側からLEDおよびプレート色をご指定ください。
(118ページ参照)

Specify LED & plate colors from left to right side, facing common terminals.
(See page 118.)

(注1.) (Note 1.)

組合せ Combination	左側LED Left LED	右側LED Right LED
25	赤 Red	緑 Green
52	緑 Green	赤 Red
58	緑 Green	黄 Yellow
85	黄 Yellow	緑 Green
82	黄 Yellow	赤 Red
28	赤 Red	黄 Yellow

数字 Fig.	キャップ色 Cap color
0	透明 Clear

●LP1は、Wのみです。
「W」 only for LP1.

(注1.) 左右同色(22・55・88)の組み合わせを御要望の場合は、特注となります。

(Note 1) Combination of the same color such as 22, 55 & 88 will be available on custom order basis.

■形名の説明/Part Numbering

4. 表示灯/Pilot Light

LP	シリーズ記号 Series code	数字 Fig.	ボックス・端子形状 Box & terminal style	S	—	L2	記号 Code	キャップ形状 Cap size	記号 Code	LED色調 LED color
	1	フランジなし・PC端子 None flange・PC terminal	S				12×12	L2	赤 Red	
		2	フランジ付・はんだ端子 With flange・Solder terminal	W		L5	12×15.6	L5	緑 Green	
				H		L8	15.6×12	L8	黄 Yellow	

●LP1は、SまたはWのみです。
[S] or [W] only for LP1.

■端子形状/Terminal Style

	LP1	LP2
スイッチ端子形状 Terminal style		
LED端子形状 LED terminal style		

■LED仕様/LED Specification

タイプ名/Type	LED使用数/LED Qty	LEDの内部配線/Internal LED wiring
LP1S LP2S	1灯 Single	
LP1W LP2W, LP2H (2色分割照光も含む) Dual color type is also included	2灯 Double	

LEDに流す電流はご使用になるスイッチのLED仕様欄に記載の順電流 I_F 以下になるよう抵抗値Rを下記の計算式からお求めください。

●スタティック駆動の場合

$$R = \frac{E - V_F}{I_F}$$

●ダイナミック駆動の場合

$$R = \frac{E - V_F}{I_{FM}}$$

●LEDをパルス駆動にて使用する場合

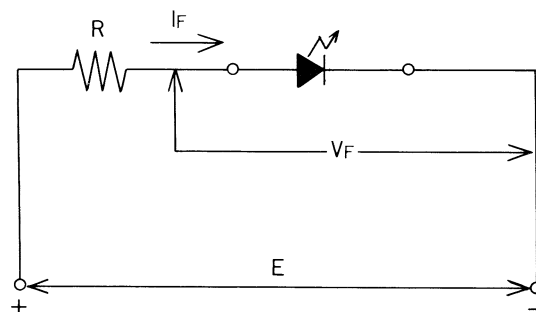
- パルス幅 : 0.1 msec.
- デューティ比 : 1/10
- 尖頭順電流 : 50mA (各色共通)
- 使用電圧 : 5V
- 順電圧 : 2V

●計算例/Calculation Example

$$R = \frac{5 - 2}{0.05} = 60 (\Omega)$$

記号 Symbol	色調 Color	順電流 I _F	順電圧/V _F		逆電圧 V _R
			公称/Nom.	最大/Max.	
2	赤 Red	30mA	2.0V	2.8V	DC5V
5	緑 Green	20mA	1.95V	2.5V	DC5V
8	黄 Yellow	20mA	1.9V	2.5V	DC5V

Current to be applied on LED must be lower than the forward current (I_F) indicated in the LED specification column of each switch. Value of the resistor must be calculated by the formula noted below.



●Case of static lighting system.

$$R = \frac{E - V_F}{I_F}$$

●Case of dynamic lighting system.

$$R = \frac{E - V_F}{I_{FM}}$$

●When LEDs are used by a pulse lighting system.

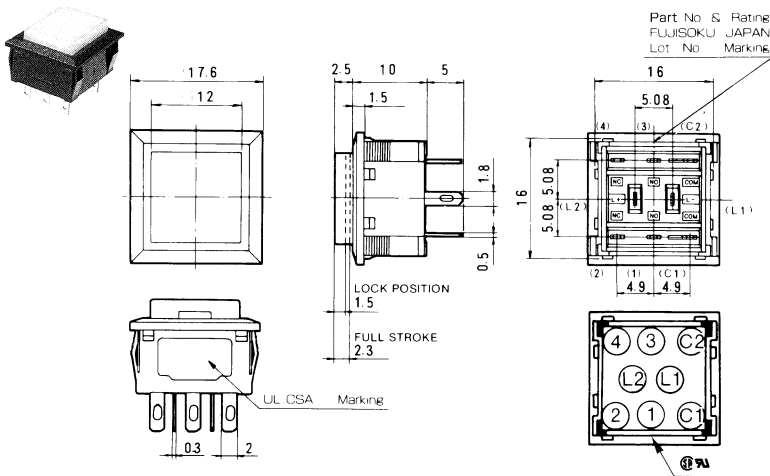
- P_w : 0.1 msec.
- D_r : 1/10
- I_{FM} : 50mA (All color)
- E : 5V
- V_F : 2V

●Example calculation

$$R = \frac{5 - 2}{0.05} = 60 (\Omega)$$

LP (単色照光/Single LED)

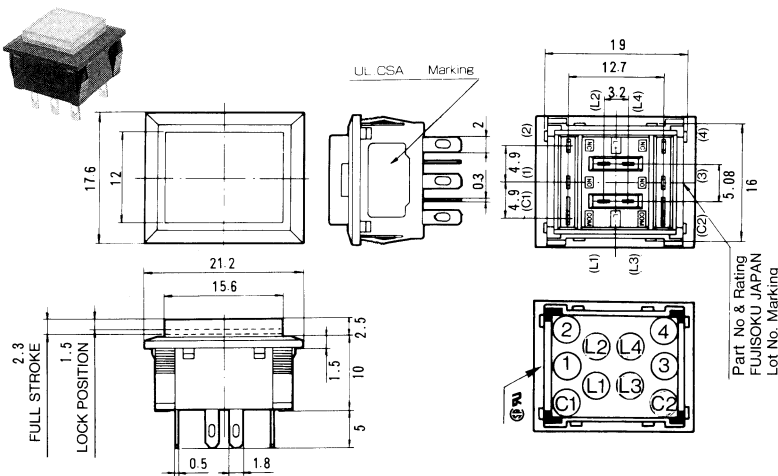
LP2S (単極双投・2極双投/SPDT・DPDT)



●単極は (C2)、(3)、(4) 番端子がありません。
1 pole version is without terminal Nos. (C2), (3) and (4).

パネル取付用

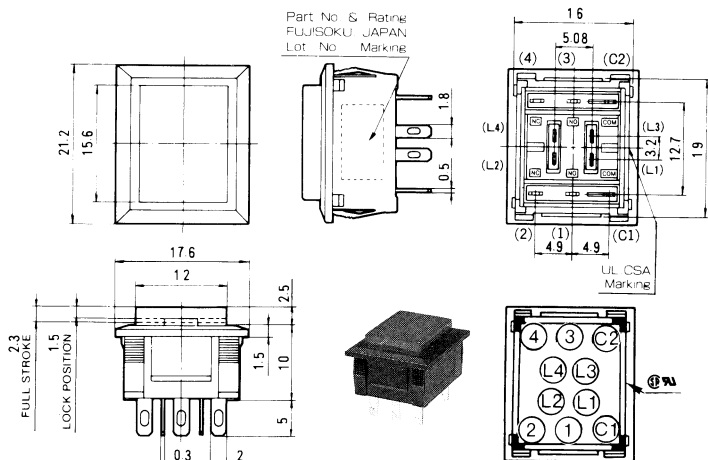
LP2W (単極双投・2極双投/SPDT・DPDT)



●単極は (C2)、(3)、(4) 番端子がありません。
1 pole version is without terminal Nos. (C2), (3) and (4).

パネル取付用

LP2H (単極双投・2極双投/SPDT・DPDT)



●単極は (C2)、(3)、(4) 番端子がありません。
1 pole version is without terminal Nos. (C2), (3) and (4).

パネル取付用

形名 Part No.	スイッチ特性 Switching function	
LP2S-16□-■■■■	ON	(ON)
LP2S-17□-■■■■	ON	ON
接続端子 Connecting terminals	(C1) - (2)	(C1) - (1)
LED回路 LED circuit		
LP2S-26□-■■■■	ON	(ON)
LP2S-27□-■■■■	ON	ON
接続端子 Connecting terminals	(C1) - (2) (C2) - (4)	(C1) - (1) (C2) - (3)
LED回路 LED circuit		
LP2W-16□-■■■■	ON	(ON)
LP2W-17□-■■■■	ON	ON
LP2H-16□-■■■■	ON	(ON)
LP2H-17□-■■■■	ON	ON
接続端子 Connecting terminals	(C1) - (2)	(C1) - (1)
LED回路 LED circuit		
LP2W-26□-■■■■	ON	(ON)
LP2W-27□-■■■■	ON	ON
LP2H-26□-■■■■	ON	(ON)
LP2H-27□-■■■■	ON	ON
接続端子 Connecting terminals	(C1) - (2) (C2) - (4)	(C1) - (1) (C2) - (3)
LED回路 LED circuit		

■品種一覧表/Table of Part Numbers

LED色調 およびキャップ色 LED and Cap color	銀接点 Silver contacts	
	単極 1-pole	2極 2-pole
赤 Red	☆ LP2S-16S-229	☆ LP2S-26S-229
緑 Green	☆ LP2S-16S-559	☆ LP2S-26S-559
黄 Yellow	☆ LP2S-16S-889	☆ LP2S-26S-889
赤 Red	☆ LP2S-17S-229	☆ LP2S-27S-229
緑 Green	☆ LP2S-17S-559	☆ LP2S-27S-559
黄 Yellow	☆ LP2S-17S-889	☆ LP2S-27S-889
赤 Red	☆ LP2W-16S-229	☆ LP2W-26S-229
緑 Green	☆ LP2W-16S-559	☆ LP2W-26S-559
黄 Yellow	☆ LP2W-16S-889	☆ LP2W-26S-889
赤 Red	☆ LP2W-17S-229	☆ LP2W-27S-229
緑 Green	☆ LP2W-17S-559	☆ LP2W-27S-559
黄 Yellow	☆ LP2W-17S-889	☆ LP2W-27S-889
赤 Red	☆ LP2H-16S-229	☆ LP2H-26S-229
緑 Green	☆ LP2H-16S-559	☆ LP2H-26S-559
黄 Yellow	☆ LP2H-16S-889	☆ LP2H-26S-889
赤 Red	☆ LP2H-17S-229	☆ LP2H-27S-229
緑 Green	☆ LP2H-17S-559	☆ LP2H-27S-559
黄 Yellow	☆ LP2H-17S-889	☆ LP2H-27S-889

●形名欄の□-■■■■印による組み合わせのうち上表以外の形名の納期区分は、受注生産品(★)となります。

●端子番号は、ボックスに表示してあります。
Terminal number shown on box.

(ON)は、モーメンタリーです。
(ON): momentary.