
0.5mm Pitch Board to Board Connector, Free Height Type
アンブ FH0.5mm ピッチ基板対基板コネクタ

Contents

First 7 pages following this top sheet : English version
Next 7 pages : Japanese version

When only one of above versions is supplied to customers, this top sheet shall be attached.

目次

このシートに続く最初の7ページ : 英語版
次の7ページ : 日本語版

カスタマーに英語または日本語版の片方のみを提出する場合は、このトップシートが必ず添付されなければならない。

Revision Record (改訂記録)

Revision Letter (改訂記号)	EC number (改訂記録番号)	Date (日付)
A1	FJ00-1898-99	04 NOV 1999

Outline of the latest revision (最新改訂の概要)

Combine two language versions into one document. No change was made on product specification.

2ヶ国語の文書を一括管理とした。仕様内容に変更なし。

NUMBER: 108-5560

CUSTOMER RELEASE

SECURITY CLASSIFICATION:

108-5560

Product Specification

0.5 mm Pitch Board to Board Connector, Free Height Type

1. Scope :

1.1 Contents :

This specification covers the requirements for product performance, test methods and quality assurance provisions of 0.5 mm Pitch Board to Board Connector, Free Height Type.

2. Applicable Documents :

The following documents form a part of this specification to the extent specified herein. In the event of conflict between the requirements of this specification and the product drawing, the product drawing shall take precedence. In the event of conflict between the requirements of this specification and the referenced documents, this specification shall take precedence.


2.1 AMP Specifications :

A. 109-5000 Test Specification, General Requirements for Test Methods

B. 501-5226 Test Report

2.2 Commercial Standards and Specifications :

A. MIL-STD-202 : Test Methods for Electronic and Electric Parts.

					DR. 31.Jan.'97	SHEET 1 OF 7	 AMP (Japan), Ltd. Kawasaki, Japan			
					S. Abe					
					CHK. 31.Jan.'97		LOC J	LOC A	NO. 108-5560	REV. A1
					T. Yamada					
	A1	Revised FJ00-1898-99	KS	20	26 99	APP. 31.Jan.'97	NAME 0.5 mm Pitch Board to Board Connector, Free Height Type			
	A	Revised FJ00-1073-97	SA	ZY	19 SEP 97					
	0	Released FJ00-5869-96	S.A	T.Y	1.31'97					
PRINT	LTR	REVISION RECORD	DR	CHK	DATE	T. Yamada				

NUMBER: 108-5560

SECURITY CLASSIFICATION: Customer Release

3. Requirements :

3.1 Design and Construction :

Product shall be of the design, construction and physical dimensions specified on the applicable product drawing.

3.2 Materials :

- A. Contact : Copper Alloy
- B. Housing : Thermo Plastic Molded Compound : L.C.P
- C. Other : Ground-Plate Copper Alloy

3.3 Ratings :

- A. Volage Rating : 50 VAC
- B. Current Rating : 0.5 A
- C. Temperature Rating : - 40 °C to 85 °C

3.4 Performance Requirements and Test Descriptions :

The product shall be designed to meet the electrical, mechanical and environmental performance requirements specified in Fig. 2. All tests shall be performed in the room temperature, unless otherwise specified.


SHEET 2 OF 7	AMP		AMP (Japan), Ltd. Kawasaki, Japan	
	LOC J	LOC A	NO. 108-5560	REV. A1
NAME 0.5 mm Pitch Board to Board Connector, Free Height Type				

NUMBER: 108-5560
 Customer Release
 SECURITY CLASSIFICATION:

3.5 Test Requirements and Procedures Summary

Para.	Test Items	Requirements	Procedures
3.5.1	Examination of Product	No physical damage nor dirty	Visual inspection
Electrical Requirements			
3.5.2	Termination Resistance (Low Level)	55 mΩ Max. (Initial) ΔR = 20 mΩ Max. (Final)	Subject mated contacts assembled in housing to 20 mV Max. open circuit at 10 mA. Fig. 1 AMP Spec. 109-5311-1
3.5.3	Dielectric withstanding Voltage	No creeping discharge nor flashover shall occur. Current leakage : 5 mA Max.	0.2 k VAC for 1 minute. Test between adjacent circuits of unmated connectors. AMP Spec. 109-5301
3.5.4	Insulation Resistance	500 MΩ Min. (Initial) 100 MΩ Min. (Final)	Impressed voltage 500 V DC. Test between adjacent circuits of unmated connectors. AMP Spec. 109-5302
3.5.5	Connector Mating Force	0.9 N (90 gf) Max. per contact.	Operation Speed : 100 mm/min. Measure the force required to mate connectors. AMP Spec. 109-5206
3.5.6	Connector Unmating Force	0.1 N (10 gf) Min. per contact.	Operation Speed : 100 mm/min. Measure the force required to unmate connectors. AMP Spec. 109-5206

Fig. 2 (To be continued)

SHEET 3 OF 7	 AMP (Japan), Ltd. Kawasaki, Japan			REV. A1
	LOC J	LOC A	NO. 108-5560	
NAME 0.5 mm Pitch Board to Board Connector, Free Height Type				

NUMBER: 108-5560 SECURITY CLASSIFICATION: Customer Release	Para.	Test Items	Requirements	Procedures	
	3.5.7	Durability (Repeated Mate / Unmating)	$\Delta R = 20 \text{ m}\Omega$ Max. (Final)	Operation Speed : 100 mm/min No. of Cycles : 30 cycles. AMP Spec. 109-5213	
	3.5.8	Vibration (Low Frequency)	No electrical discontinuity greater than $0.1 \mu\text{sec.}$ shall occur.	Subject mated connectors to 10-55- 10 Hz traversed in 1 minute at 1.52 mm amplitude 2 hours each of 3 mutually perpendicular planes. 100 mA applied. AMP Spec. 109-5201	
	3.5.9	Physical Shock	No electrical discontinuity greater than $0.1 \mu\text{sec.}$ shall occur.	Accelerated Velocity: 490 m/s^2 (50 G) Waveform : Halfsine Wave. Duration : 11 m sec. Velocity Change : 11.3 m/s Number of Drops : 3 drops each to normal and reversed directions of X, Y and Z axes, totally 18 drops AMP Spec. 109-5208	
	3.5.10	Solderability	Wet Solder Coverage : 95 % Min.	Solder Temperature : $230 \pm 5 \text{ }^\circ\text{C}$ Immersion Duration : 3 ± 0.5 seconds Flux : Alpha 100 AMP Spec. 109-5203	
	Environmental Requirements				
	3.5.11	Resistance to Cold	$\Delta R = 20 \text{ m}\Omega$ Max. (Final)	Mated connector $-40 \text{ }^\circ\text{C} \pm 3 \text{ }^\circ\text{C}$, 96 hours AMP Spec. 109-5108 Condition	
	3.5.12	Thermal Shock	$\Delta R = 20 \text{ m}\Omega$ Max. (Final)	Mated connector $-40 \text{ }^\circ\text{C}/30 \text{ min.}$, $85 \text{ }^\circ\text{C}/30 \text{ min.}$ Making this a cycle, repeat 5 cycles. AMP Spec. 109-5103 Condition	
	3.5.13	Humidity-Temperature Cycling	Insulation resistance (Final) 100 M Ω Min. Termination resistance $\Delta R = 20 \text{ m}\Omega$ Max. (Final)	Mated connector, $25 \sim 65 \text{ }^\circ\text{C}$, 95 % R. H. 10 cycles	

Fig. 1 (To be continued)

SHEET 4 OF 7	AMP			AMP (Japan), Ltd. Kawasaki, Japan	
	LOC J	LOC A	NO. 108-5560	REV. A1	
NAME 0.5 mm Pitch Board to Board Connector, Free Height Type					

NUMBER: 108-5560 SECURITY CLASSIFICATION: Customer Release	Para.	Test Items	Requirements	Procedures
	3.5.14	Salt Spray	$\Delta R = 20 \text{ m}\Omega \text{ Max. (Final)}$	Subject mated connectors to 5 % salt concentration for 24 hours : MIL-STD-202, Method 101 AMP Spec. 109-5101
	3.5.15	Resistance to Reflow Soldering Heat	Tested housing shall show no evidence of deformation or fusion of housing and no physical damage.	Test connector on PCB. Pre-Heat 100~150 °C : 60 sec Min. Heat 210 °C Min. : 30 sec Max. Heat Peak : 240 °C Max.
	3.5.16	Industrial Gas (SO ₂)	$\Delta R = 20 \text{ m}\Omega \text{ Max. (Final)}$	Mated connector SO ₂ Gas : 10 ppm, 95 % R.H. 25 °C, 24 hours AMP Spec. 109-5107
	3.5.17	Temperature Life (Heat Aging)	$\Delta R = 20 \text{ m}\Omega \text{ Max. (Final)}$	85 °C, Duration : 4 days AMP Spec. 109-5104

Fig. 2 (End)

SHEET	AMP			AMP (Japan), Ltd. Kawasaki, Japan
	5 OF 7	LOC J	LOC A	NO. 108-5560
NAME 0.5 mm Pitch Board to Board Connector, Free Height Type				

NUMBER: 108-5560

SECURITY CLASSIFICATION:

Customer Release

3.6 Product Qualification Test Sequence

Test of Examination	Test Group										
	1	2	3	4	5	6	7	8	9	10	11
	Test Sequence (a)										
Examination of Product	1, 7	1, 5	1, 6	1, 9	1, 3	1, 3	1, 5	1, 5	1, 5	1, 5	1, 5
Termination Resistance (Low Level)		2, 4	2, 5	2, 8			2, 4	2, 4	2, 4	2, 4	2, 4
Dielectric withstanding Voltage	2, 5										
Insulation Resistance	3, 6										
Vibration (Low Frequency)			3								
Physical Shock			4								
Connector Mating Force				3, 6							
Connector Unmating Force				4, 7							
Durability (Repeated Mate/Unmating)				5							
Solderability					2						
Humidity-Temperature Cycling	4	3									
Resistance to Reflow Soldering Heat						2					
Thermal Shock							3				
Salt Spray								3			
Industrial Gas (SO ₂)									3		
Temperature Life (Heat Aging)										3	
Resistance to Cold											3

(a) Numbers indicate sequence in which tests are performed.

SHEET	AMP		AMP (Japan), Ltd. Kawasaki, Japan	
	6 OF 7	LOC J	LOC A	NO. 108-5560
NAME		0.5 mm Pitch Board to Board Connector, Free Height Type		
		REV. A/		

NUMBER: 108-5560

Customer Release

SECURITY CLASSIFICATION:

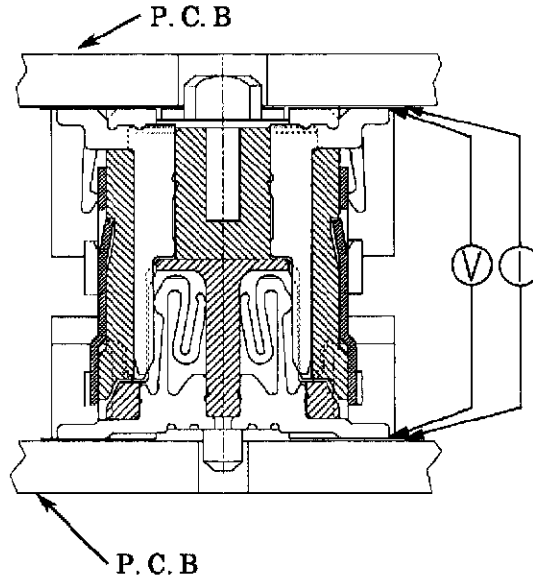


Fig. 1

SHEET	AMP AMP (Japan), Ltd. Kawasaki, Japan			
	7 OF 7	LOC J	LOC A	NO. 108-5560
NAME 0.5 mm Pitch Board to Board Connector, Free Height Type				

<p>社 内 標 準 (技 術 標 準)</p>	<p>AMP 日本エー・エム・ピー株式会社</p>	<p>適用事業所 全 社</p>
<p>管理基準： 一般顧客用</p>		

108-5560
製 品 規 格

アンブ FH 0.5 mm ピッチ基板対基板コネクタ

1. 適用範囲

1.1 内 容

本規格書は、0.5 mm ピッチ基板対基板コネクタ フリー・ハイト・タイプの製品性能、試験方法、品質保証の必要条件を規定している。

2. 参考規格類

以下規格類は本規格中で規定する範囲内に於いて、本規格の一部を構成する。

万一本規格と製品図面の間に不一致が生じた時は、製品図面を優先して適用すること。万一本規格と参考規格類の間に不一致が生じた時は、本規格を優先して適用すること。

2.1 AMP 規格

A. 109-5000 : 試験法の一般条件

B. 501-5226 : 試験報告書

						作成： 31.Jan.'97	分類： 製 品 規 格	
						S. Abe		
						検閲： 31.Jan.'97	コード： 108-5560	改訂 A ₁
A1	改訂 FJ00-1898-99	K.S	K.K	K.K	1/18/99	T. Yamada		
A	改訂 FJ00-1073-97	S.A	ZY	ZY	19 SEP 1997			
0	制定 FJ00-5869-96	S.A	T.Y	T.Y	31.1.97	承認： 31.Jan.'97	名称： アンブ FH 0.5 mm ピッチ 基板対基板コネクタ	
改訂	改 訂 記 録	作成	検閲	承認	年月日	T. Yamada		
配布	年 月 日 制 定					7 頁 中 1 頁		

2.2 民間団体規格

A. MIL-STD-202 : 電子電気部品の試験法

3. 一般必要条件

3.1 設計と構造

製品は該当製品図面に規定された設計、構造、物理的寸法をもって構成されていること。

3.2 材 料

- A. コンタクト 銅合金
- B.ハウジング 耐熱性樹脂:液晶ポリマー (L.C.P)
- C. その他 グランドプレート:銅合金

3.3 定 格

- A. 定格電圧 50 V AC
- B. 定格電流 0.5 A
- C. 使用温度範囲 -40 °C~85 °C

3.4 性能必要条件と試験方法

製品は Fig. 2 に規定された電氣的、機械的、及び耐環境的性能必要条件に合致するよう設計されていること。試験は特別に指定されない限り室温下で行われること。

分類:
製 品 規 格

標準の名称:
アンブ FH 0.5 mm ピッチ
基板対基板コネクタ

標準のコード:
108-5560

改訂	2 頁
A1	7 頁中

3.5 性能必要条件と試験方法の要約

項目	試験項目	規 格 値	試 験 方 法
3.5.1	製品の確認	機能上支障をきたす損傷、汚れないこと。	目視により検査する。
電 気 的 性 能			
3.5.2	総合抵抗 (ローレベル)	55 mΩ 以下 (初期) ΔR=20 mΩ 以下 (終期)	ハウジングに組み込まれ嵌合したコンタクトを開路電圧 20 mV 以下、閉路電流 10 mA 以下の条件で測定する。 Fig. 1 参照。 AMP 規格 109-5311-1
3.5.3	耐電圧	沿面放電、フラッシュオーバー等がないこと。 リーク電流 5 mA 以下	0.2 kVAC 1 分間印加 コネクタ嵌合なし 隣接コンタクト間で測定。 AMP 規格 109-5301
3.5.4	絶縁抵抗	500 MΩ 以上 (初期) 100 MΩ 以上 (終期)	500 VDC 印加。 コネクタ嵌合なし 隣接コンタクト間で測定。 AMP 規格 109-5302
3.5.5	コネクタ挿入力	1 極当たり 0.9 N (90 gf) 以下	操作速度 100 mm/分 挿入に要する力を測定 AMP 規格 109-5206
3.5.6	コネクタ引抜力	1 極当たり 0.1 N (10 gf) 以上	操作速度 100 mm/分 引抜に要する力を測定 AMP 規格 109-5206
3.5.7	耐久性 (繰り返し挿抜)	ΔR=20 mΩ 以下 (終期)	操作速度 100 mm/分 挿抜回数 30 回 AMP 規格 109-5213
3.5.8	振 動 (低周波)	振動中 0.1 μsec をこえる不連続導通を生じないこと。	嵌合したコネクタに 1.52 mm の振幅で、10-55-10 Hz に毎分 1 サイクルの割合で変化する掃引振動を直交する三方向軸に 2 時間迄与えること。 100 mA を通電。 AMP 規格 109-5201

Fig. 2 (続く)

分類：
製 品 規 格

標準の名称：
アンブ FH 0.5 mm ピッチ
基板対基板コネクタ

標準のコード：
108-5560

改訂
A_i 3 頁
7 頁中

項目	試験項目	規格値	試験方法
3.5.9	衝撃	衝撃により 0.1 μ sec. をこえる不連続導通を生じないこと。	加速度 : 490 m/s ² (50 G) 衝撃パルス波形: 半波正弦波形 持続時間 : 11 msec. 速度変化 : 11.3 m/s 衝撃回数 : X, Y, Z 軸正逆方向に各3回宛、合計 18 回 AMP 規格 109-5208
3.5.10	はんだ付け性	95% 以上ぬれていること。	はんだ温度 : 230 \pm 5 $^{\circ}$ C はんだ浸漬時間 : 3 \pm 0.5 秒 使用フラックス : アルファ-100 AMP 規格 109-5203
環 境 的 性 能			
3.5.11	耐寒性	$\Delta R = 20$ m Ω 以下 (終期)	嵌合したコネクタ -40 $^{\circ}$ C \pm 3 $^{\circ}$ C, 96 時間 AMP 規格 109-5108 条件
3.5.12	熱衝撃	$\Delta R = 20$ m Ω 以下 (終期)	嵌合したコネクタ -40 $^{\circ}$ C/30分、85 $^{\circ}$ C/30分 これを 1 サイクルとし 5 サイクル行う。 AMP 規格 109-5103
3.5.13	温湿度サイクリング	絶縁抵抗 100 M Ω 以上 総合抵抗 $\Delta R = 20$ m Ω 以下 (終期)	嵌合したコネクタ 25~65 $^{\circ}$ C 90-95% R.H. 10 サイクル AMP 規格 109-5106
3.5.14	塩水噴霧	$\Delta R = 20$ m Ω 以下 (終期)	嵌合したコネクタ 5% の塩水噴霧に 24 時間さらすこと。 AMP 規格 109-5101

Fig. 2 (続く)

分類: 製品規格	標準の名称: アンブ FH 0.5 mm ピッチ 基板対基板コネクタ	標準のコード: 108-5560	改訂	4 頁
			A1	7 頁中

項目	試験項目	規格値	試験方法
3.5.15	はんだ耐熱性 (リフロー)	ハウジングの変形、融けだしがなく、物理的損傷を生じないこと。	プリント基板に取りつけて試験する。 予熱 100~150℃ : 60秒以上 加熱 210℃以上 : 30秒以内 ピーク温度 : 240℃以下
3.5.16	工業ガス (SO ₂)	ΔR=20 mΩ 以下 (終期)	嵌合したコネクタ SO ₂ ガス 10 ppm, 95 % R.H. 25℃、24時間 AMP規格 109-5107
3.5.17	温度寿命 (耐熱)	ΔR=20 mΩ 以下 (終期)	85℃、期間 4日間 AMP規格 109-5104

Fig. 2 (終り)

分類： 製品規格	標準の名称： アンプ FH 0.5 mm ピッチ 基板対基板コネクタ	標準のコード： 108-5560	改訂	5頁
			A1	7頁中

3.6 製品認定試験の試験順序

試験項目	試験グループ										
	1	2	3	4	5	6	7	8	9	10	11
	試験順序 (a)										
製品の確認	1,7	1,5	1,6	1,9	1,3	1,3	1,5	1,5	1,5	1,5	1,5
総合抵抗 (ローレベル)		2,4	2,5	2,8			2,4	2,4	2,4	2,4	2,4
耐電圧	2,5										
絶縁抵抗	3,6										
振動 (低周波)			3								
衝撃			4								
コネクタ挿入力				3,6							
コネクタ引抜力				4,7							
耐久性 (繰り返し挿抜)				5							
はんだ付け性					2						
温湿度サイクリング	4	3									
はんだ耐熱性 (リフロー)						2					
熱衝撃							3				
塩水噴霧								3			
工業ガス (SO ₂)									3		
温度寿命 (耐熱)										3	
耐寒性											3

(a) 欄内の数字は試験を実施する順序を示す。

分類：
製品規格

標準の名称：
アンプ FH 0.5 mm ピッチ
基板対基板コネクタ

標準のコード：
108-5560

改訂
A | 6頁
7頁中

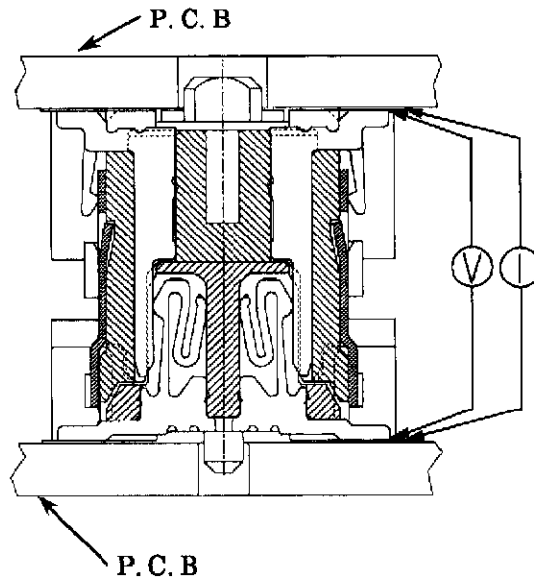


Fig. 1

分類：
製品規格

標準の名称：
アンプ FH 0.5 mm ピッチ
基板対基板コネクタ

標準のコード：
108-5560

改訂	7 頁
A1	7 頁中