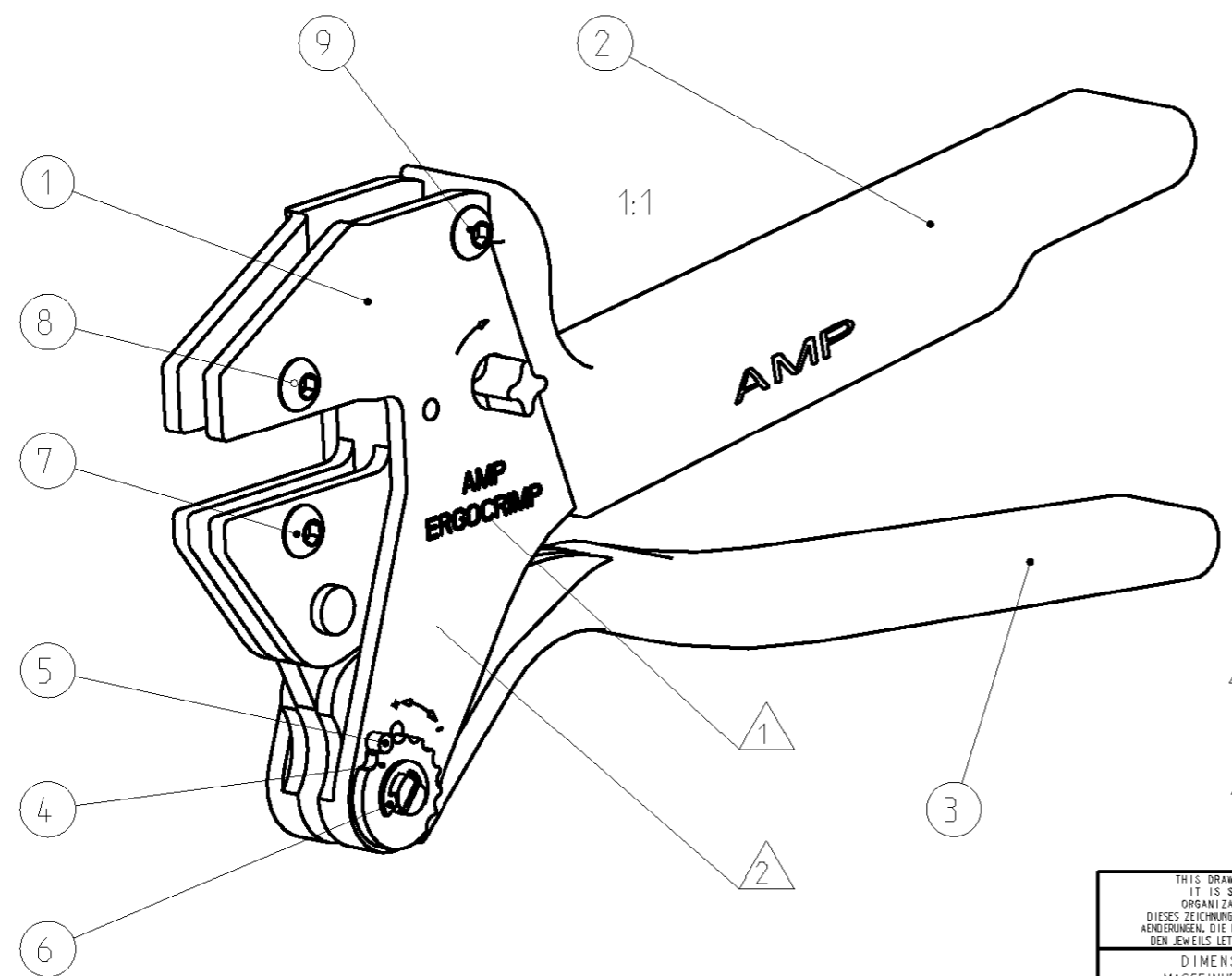
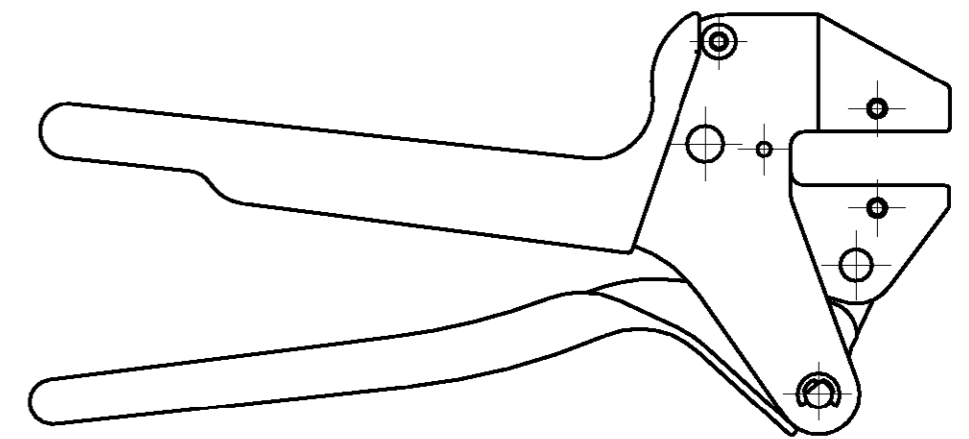
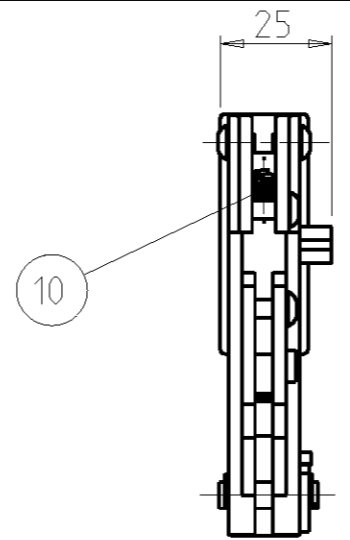
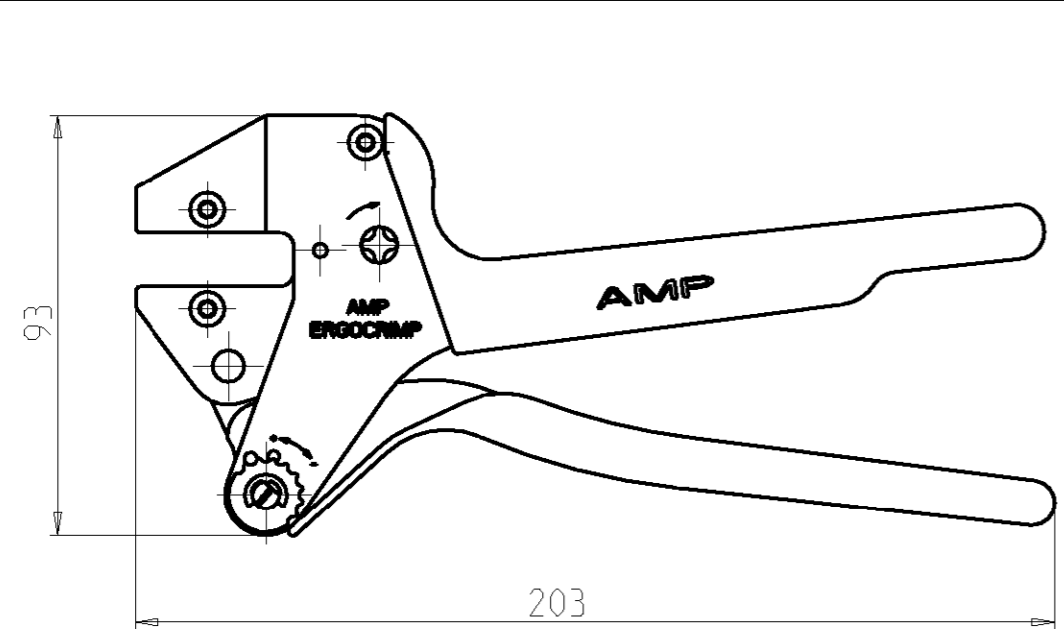


THIS DRAWING IS UNPUBLISHED. VERTRAULICHE UNVERÖFFENTLICHTE ZEICHNUNG. RELEASED FOR PUBLICATION FREI FUER VERÖFFENTLICHUNG. .19 - . MATED WITH: PASSEND ZU: LOC: A1 DIST: - P: LTR: REVISIONS AENDERUNGEN. DESCRIPTION BESCHREIBUNG. DATE. DWN. APVD. (C) COPYRIGHT 19 BY AMP INCORPORATED. ALL RIGHTS RESERVED. ALLE RECHTE VORBEHALTEN. PROJEKT NR.:



1 Beschriftung eingelasert
designation made by laser

2 Oberflaeche brueniert
finish burnished

1	8-539634-1	Zugfeder Spring extension	10
2	519151-7	Schraube ISO 7380 M4x6 screw ISO 7380 M4x6	9
1	8-539634-5	Schraube ISO 7380 M4x11 Screw ISO 7380 M4x11	8
1	519151-9	Schraube ISO 7380 M4x10 Screw ISO 7380 M4x10	7
2	519067-7	Sicherungsscheibe 4 Retaining plate 4	6
1	658865-4	Schaftschraube M3x5 Screw stop pin M3x5	5
1	8-539634-0	Einstellrad Adjustment wheel	4
1	7-539634-9	Griff unten Handle lower	3
1	7-539634-8	Griff oben Handle upper	2
1	7-539634-7	Zangenrahmen Tool frame	1
-1	Best.Nr. Part No.	Benennung Description	Pos. Item

<small>THIS DRAWING IS A CONTROLLED DOCUMENT FOR AMP INCORPORATED. IT IS SUBJECT TO CHANGE AND THE CONTROLLING ENGINEERING ORGANIZATION SHOULD BE CONTACTED FOR THE LATEST REVISION. DIESES ZEICHNUNGSOKUMENT WIRD DURCH AMP INCORPORATED KONTROLLIERT. AENDERUNGEN, DIE DEM TECHNISCHEN FORTSCHRITT DIENEN, SIND VORBEHALTEN. DEN JEW EILS LETZTIGELTIGEN AENDERUNGSSTAND ERFAHREN SIE AUF ANFRAGE.</small>		DWN D. Reissig 24 JAN 2000	tyco Electronics AMP GmbH D - 64625 Bensheim
DIMENSIONS: MASSEINHEITEN: mm-DIN 7168-m		CHK U. Reuter 24 JAN 2000	
TOLERANCES UNLESS OTHERWISE SPECIFIED: ALLGEMEINTOLERANZEN		APVD -	NAME ERGOCRIMP Handzange ERGOCRIMP handtool
0 PLC ± 1 PLC ± 2 PLC ± 3 PLC ± 4 PLC ± ANGLES /W INKEL ±		PRODUCT SPEC PRODUKTSPEZ. -	SIZE A3
MATERIAL -		APPLICATION SPEC VERARBEITUNGSSPEZ. -	CAGE CODE ZEICHNUNGS-NR. 00779
FINISH / OBERFLAECHE / FARBE -		WEIGHT GEWICHT 0.53 kg	DRAWING NO 539635-1
CUSTOMER DRAWING		SCALE MASSSTAB 3:5	NUR FUER SHEET BLATT 1 OF 1 REV A