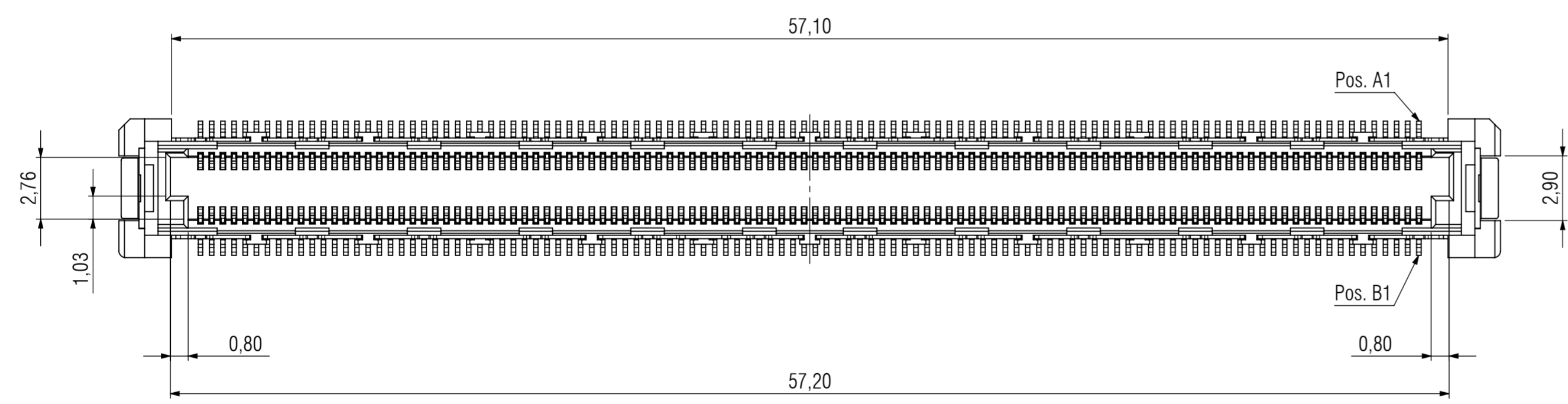
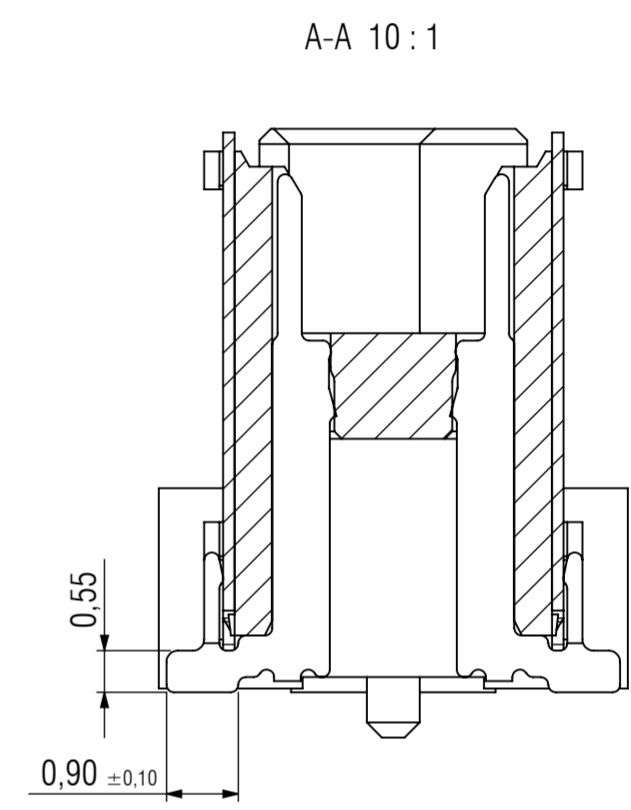
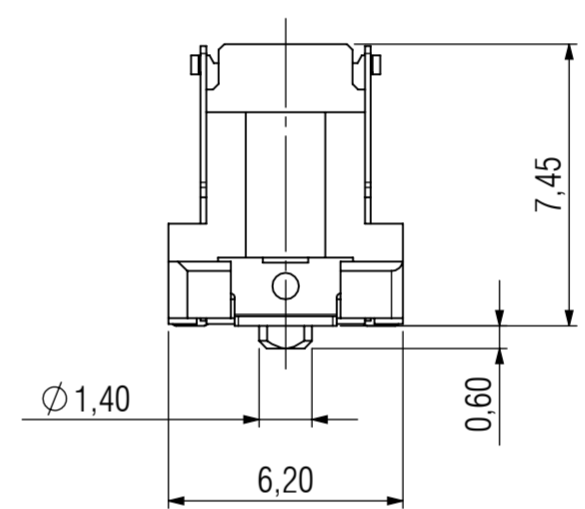
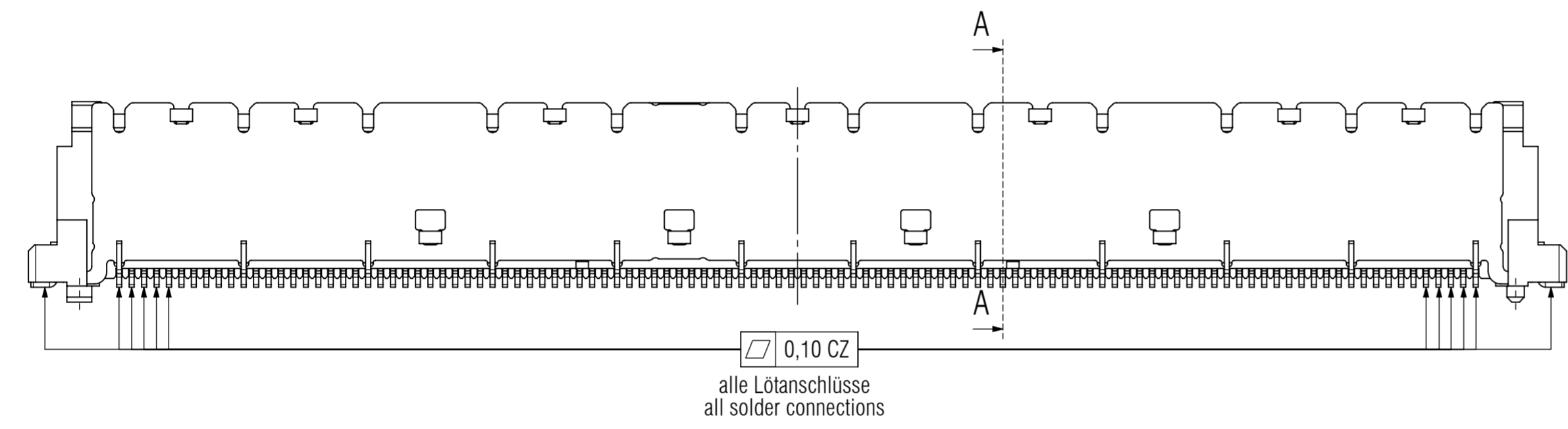
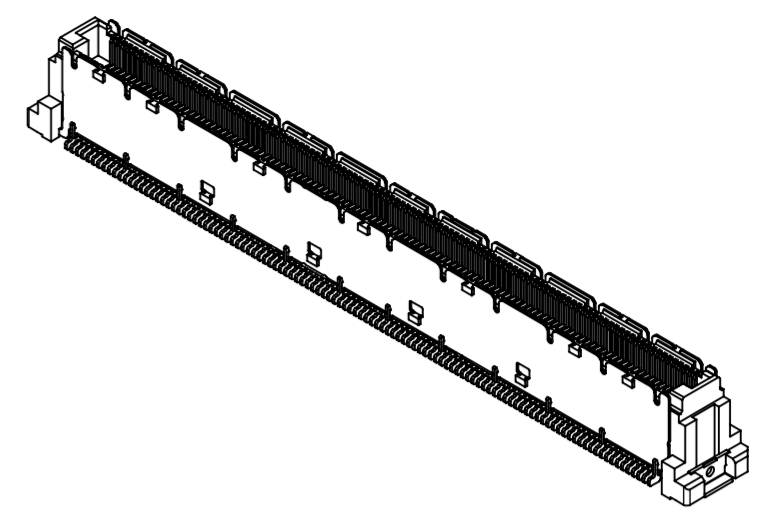
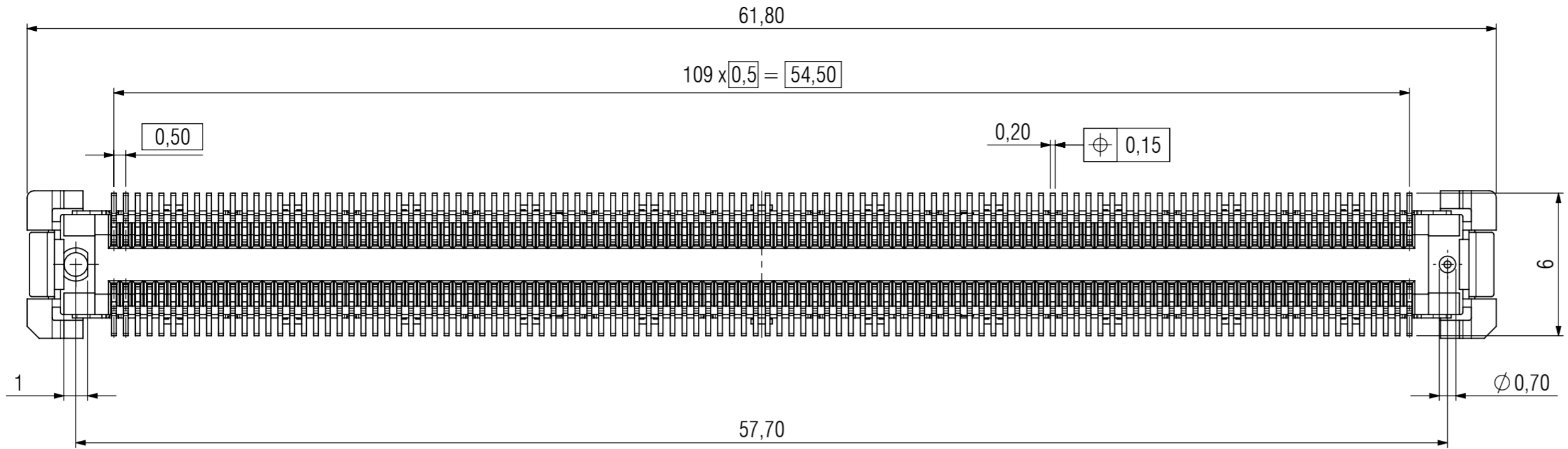


© Weitergabe sowie Vervielfältigung dieses Dokuments, Verwertung und Mitteilung seines Inhalts sind verboten, soweit nicht ausdrücklich gestattet.
 © The reproduction, distribution and utilization of this document as well as the communication of its contents to others without express authorization is prohibited. Offenders will be held liable for the payment of damages. All rights reserved in the event of the grant of a patent, utility model or design.



Bemerkungen:

- Werkstoffe
- Isolierkörper: LCP UL94 V-0
- Signal-/Groundkontakt: Kupferlegierung
- Schirmblech: Kupferlegierung
- Board-Lock: Kupferlegierung

Notes:

- Material
- Insulator: LCP UL94 V-0
- Signal-/Ground-Contact: Copper Alloy
- Shield: Copper Alloy
- Board-Lock: Copper Alloy

Technische Änderungen vorbehalten / all data subject to amendment without notice

Werkstoff / Material:		Allgemeintoleranz / General tolerances DIN ISO 2768 - m		Maßstab / Scale: 5:1	
		Tolerierungsgrundsatz / Fundamental tolerancing principle DIN ISO 8015		Verwendungsbereich / Range of application customer drawing	
		Datum / Date		Benennung / Description	
Erst./Drawn		24.01.2013		F. Kusterer	
Gepr./Insp.					
Version / Version		16.10.2012		Zeichnungsnummer / Drawing number	
Änderung / Revision		24.01.2013		401-55501-51	
		F. Kuste		Art / Art	
		ept ept GmbH www.ept.de		C	
				Blatt / Sheet	
				2 / 3	
				Status / Status	

