

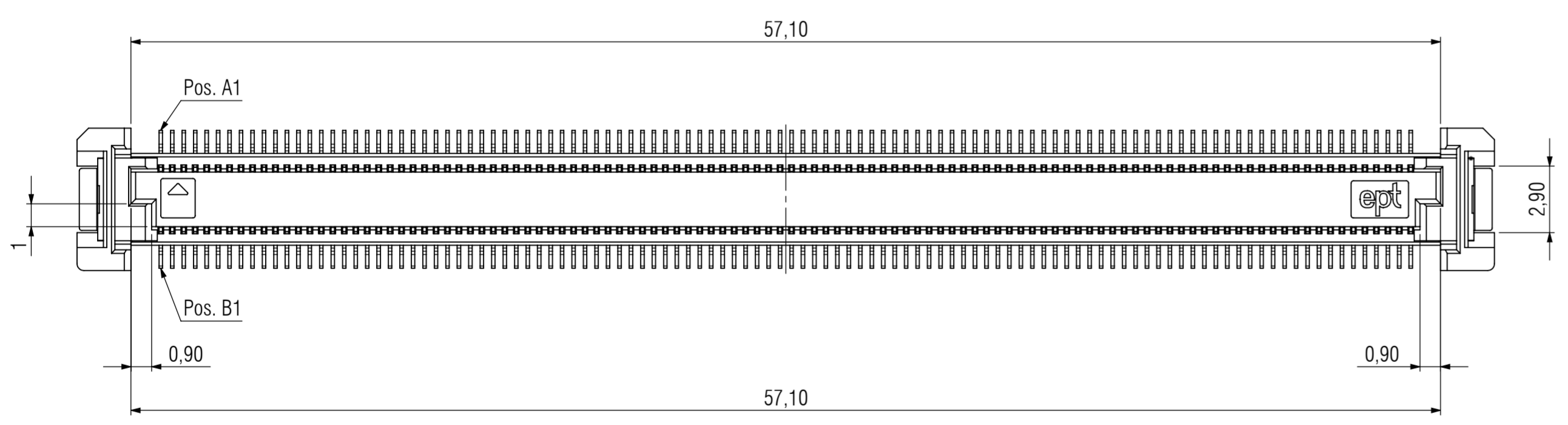
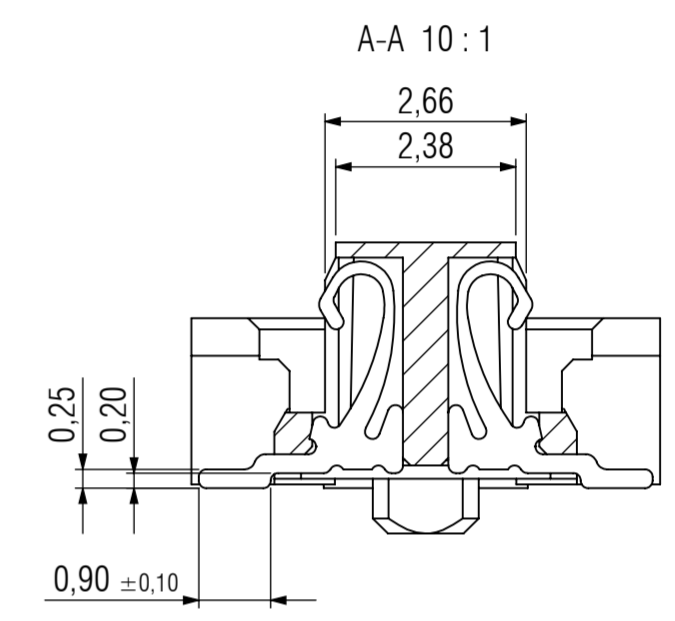
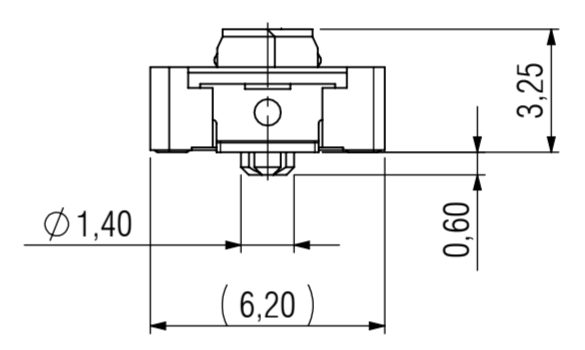
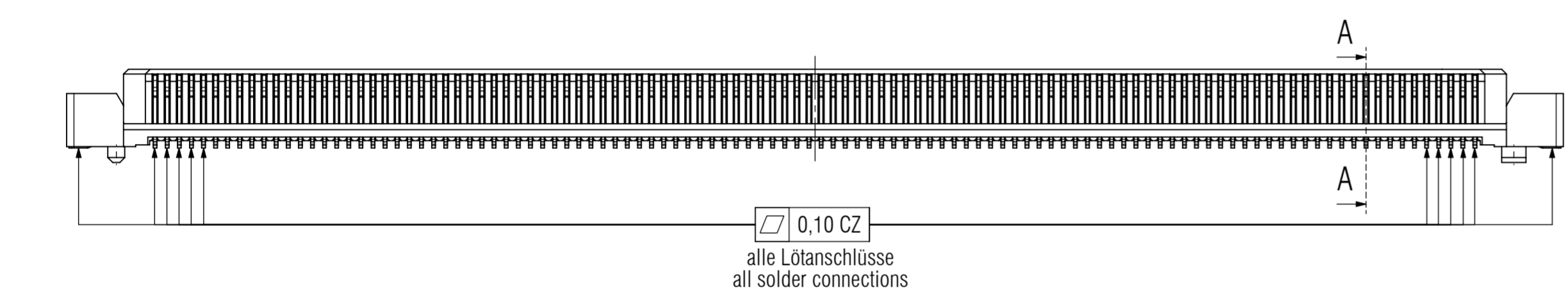
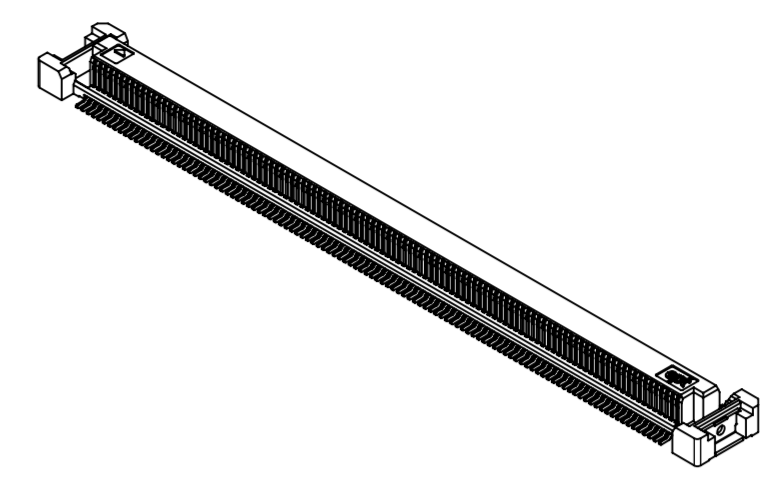
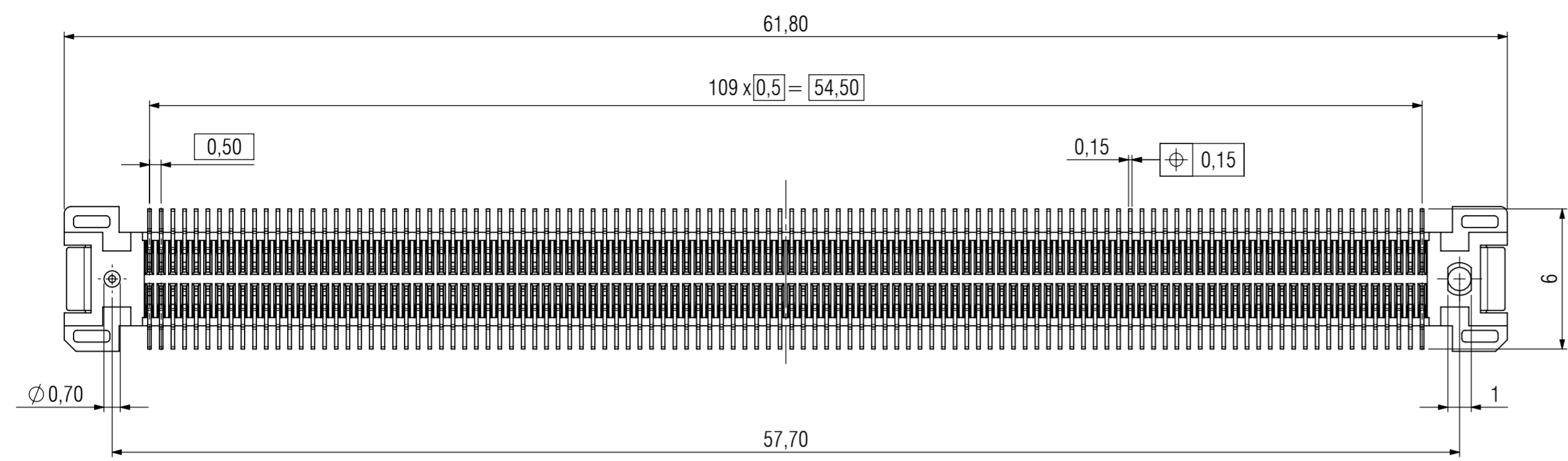
**Bemerkungen:**  
 Werkstoff  
 Bestückrahmen: LCP UL94 V-0

**Notes:**  
 Material  
 Assembling frame: LCP UL94 V-0

Technische Änderungen vorbehalten / all data subject to amendment without notice

Werkstoff / Material:		Allgmeintoleranz / General tolerances DIN ISO 2768 - m		Maßstab / Scale: 5:1	
		Tolerierungsgrundsatz / Fundamental tolerancing principle DIN ISO 8015		A2	Verwendungsbereich / Range of application customer drawing
	Erst./Drawn	24.01.2013	F. Kusterer	Benennung / Description <b>Colibri Receptacle H4</b> 440-polig / 440pin	
	Gepr./Insp.			Zeichnungsnummer / Drawing number 402-51501-51	
00	first edition	24.01.2013	F. Kuste	 ept GmbH www.ept.de	Art / Art C
Version/ Version	Änderung / Revision	Datum / Date	Name / Name		Blatt / Sheet 1 / 3 Status / Status

© Weitergabe sowie Vervielfältigung dieses Dokuments, Verwertung und Mitteilung seines Inhalts sind verboten, soweit nicht ausdrücklich gestattet.  
 © The reproduction, distribution and utilization of this document as well as the communication of its contents without express authorization is prohibited. Offenders will be held liable for the payment of damages. All rights reserved in the event of the grant of a patent, utility model or design.



**Bemerkungen:**

Werkstoffe  
 Isolierkörper: LCP UL94 V-0  
 Kontaktfeder: Kupferlegierung  
 Board-Lock: Kupferlegierung

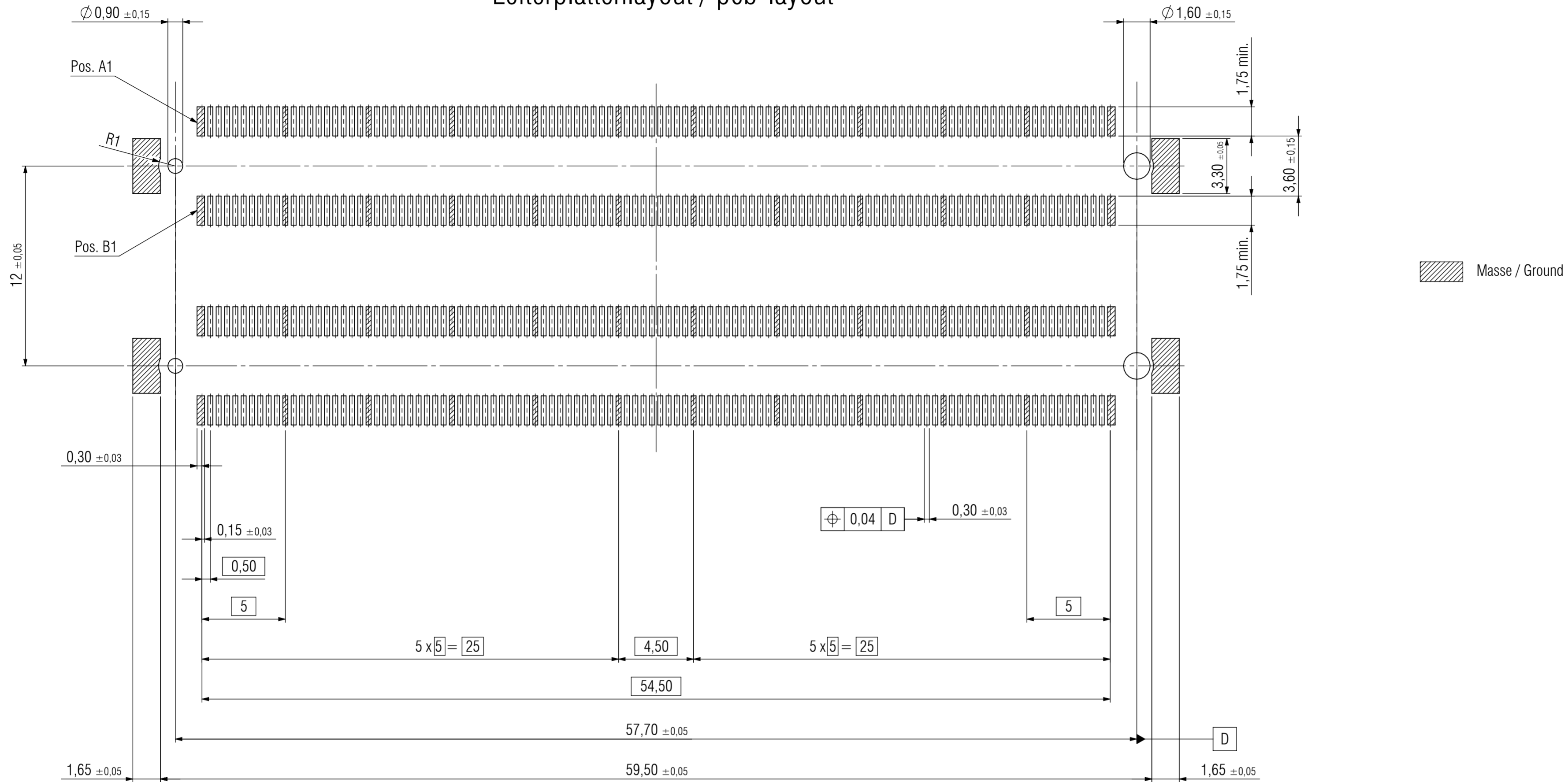
**Notes:**

Material  
 Insulator: LCP UL94 V-0  
 Contact Spring: Copper Alloy  
 Board-Lock: Copper Alloy

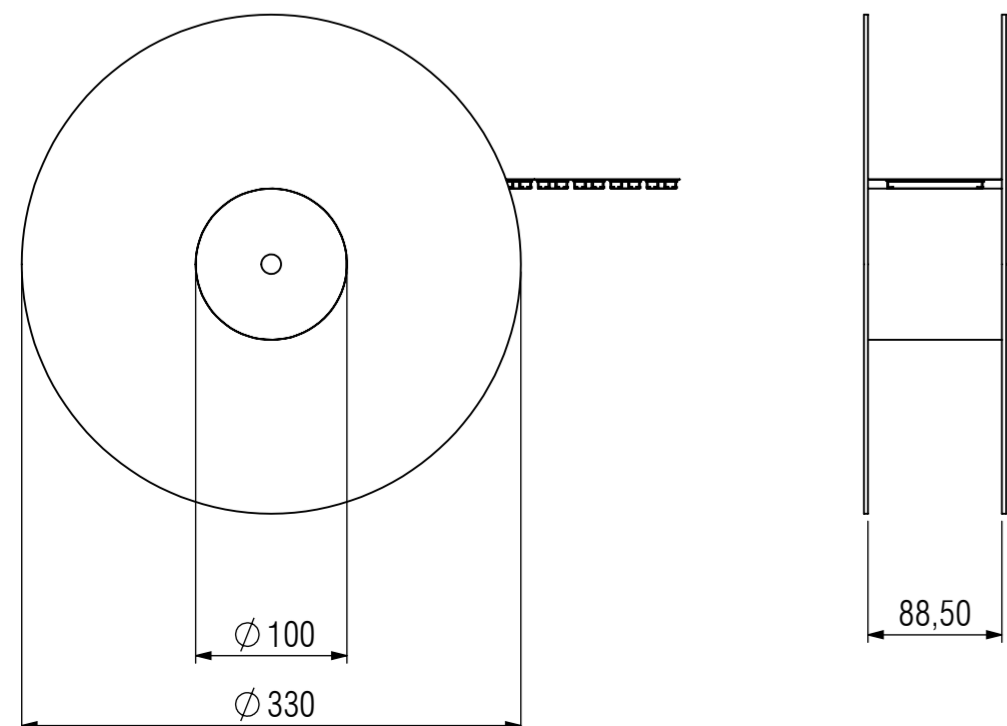
Technische Änderungen vorbehalten / all data subject to amendment without notice

Werkstoff / Material:		Allgemeintoleranz / General tolerances DIN ISO 2768 - m		Maßstab / Scale: 5:1	
		Tolerierungsgrundsatz / Fundamental tolerancing principle DIN ISO 8015		Verwendungsbereich / Range of application customer drawing	
		Datum / Date		Benennung / Description	
		Erst./Drawn 24.01.2013		Colibri Receptacle H4	
		Gepr./Insp.		440-polig / 440pin	
00 first edition		24.01.2013		F. Kusterer	
Version/Version		Änderung / Revision		Datum / Date	
				Name / Name	
				ept ept GmbH www.ept.de	
				Zeichnungsnummer / Drawing number	
				402-51501-51	
				Art / Art	
				C	
				Blatt / Sheet	
				2 / 3	
				Status / Status	

# Leiterplattenlayout / pcb-layout



# Verpackung / Packaging

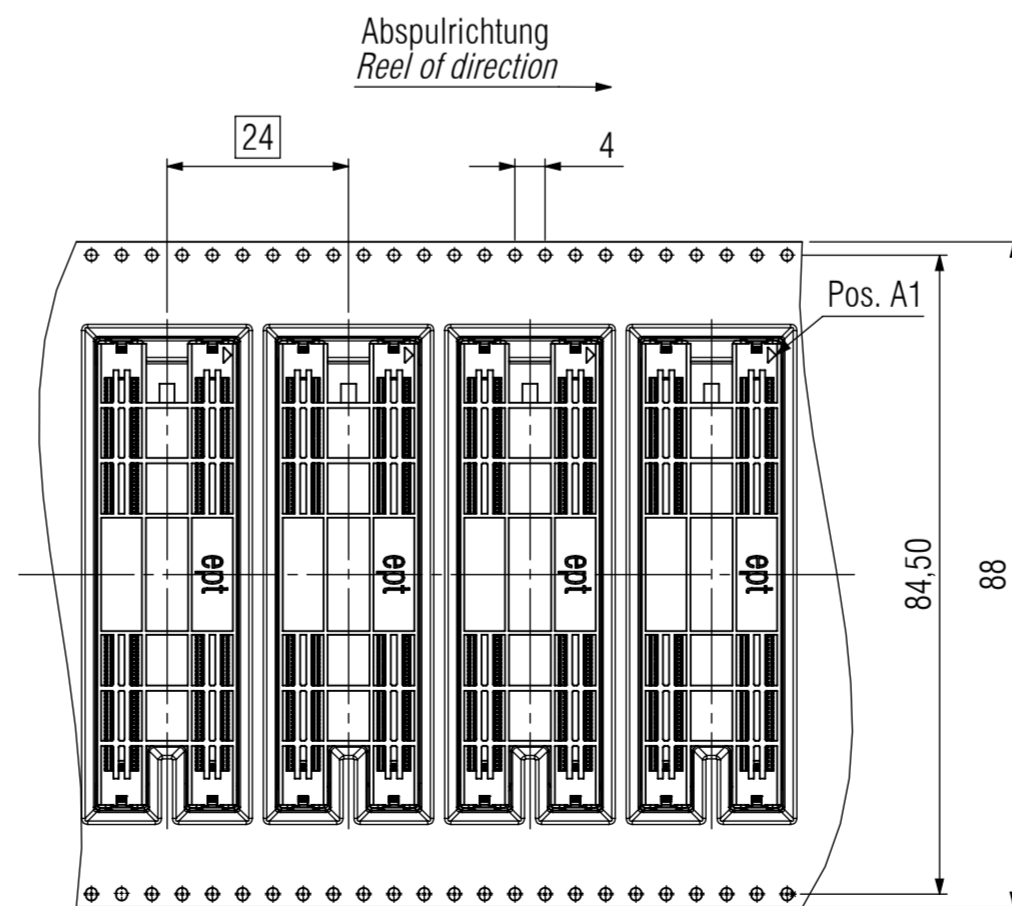


### Bemerkungen:

Verpackung nach DIN EN 60286-3 und EIA-481  
 Vorlauf: 100mm  
 Nachlauf: 150mm  
 Verpackungseinheit: 400 Stück

### Notes:

Packaging is defined in DIN EN 60286-3 and EIA-481  
 Leader: 100mm  
 Trailer: 150mm  
 Packaging unit: 400 pcs



Werkstoff / Material:		Allgemeintoleranz / General tolerances DIN ISO 2768 - m		Maßstab / Scale: 5:1	
		Tolerierungsgrundsatz / Fundamental tolerancing principle DIN ISO 8015		Verwendungsbereich / Range of application A2 customer drawing	
		Datum / Date Erst/Drawn 24.01.2013		Benennung / Description F. Kusterer Colibri Receptacle H4 440-polig / 440pin	
		Gepr./Insp.		Zeichnungsnummer / Drawing number 402-51501-51	
00 first edition 24.01.2013 F. Kuste		ept ept GmbH www.ept.de		Art / Art C Blatt / Sheet 3 / 3 Status / Status	