

35	31.2	29	52271-3017	30
34	30.2	28	-2917	29
33	29.2	27	-2817	28
32	28.2	26	-2717	27
31	27.2	25	-2617	26
30	26.2	24	-2517	25
29	25.2	23	-2417	24
28	24.2	22	-2317	23
27	23.2	21	-2217	22
26	22.2	20	-2117	21
25	21.2	19	-2017	20
24	20.2	18	-1917	19
23	19.2	17	-1817	18
22	18.2	16	-1717	17
21	17.2	15	-1617	16
20	16.2	14	-1517	15
19	15.2	13	-1417	14
18	14.2	12	-1317	13
17	13.2	11	-1217	12
16	12.2	10	-1117	11
15	11.2	9	-1017	10
14	10.2	8	-0917	9
13	9.2	7	-0817	8
12	8.2	6	-0717	7
11	7.2	5	-0617	6
10	6.2	4	-0517	5
9	5.2	3	52271-0417	4
C	B	A	ENG. NO.	種数 CKT.

**注記 NOTES**

△ 接点部までの嵌合長さ。 LENGTH TO CONTACT POINT.

2. 使用材料 MATERIAL

ハウジング : 46ナイロン, UL94V-0  
 HOUSING : 46NYLON, UL94V-0

アクチュエータ : PPS, UL94V-0  
 ACTUATOR : PPS, UL94V-0

ターミナル : リン青銅 (t=0.25)  
 TERMINAL : PHOS-BRO. (t=0.25)

メッキ : Sn-Pb (9:1), 下地Cu  
 PLATING : Sn-Pb (9:1), Cu (UNDER PLATING)

金具 : 銅合金 (t=0.25)  
 FITTING NAIL : COPPER ALLOY (t=0.25)

メッキ : Sn-Pb (9:1), 下地Cu  
 PLATING : Sn-Pb (9:1), Cu (UNDER PLATING)

③ パターンはくり止め用金具  
 FITTING NAIL FOR PREVENTION OF PEELING OF P.C.B. PATTERN.

4. エンボステープ梱包時は、アクチュエータがロックした状態とする。  
 WHEN CONNECTOR IS SHIPPED, ACTUATOR SHOULD BE LOCKED.

△ FPC挿入深さ。 INSERTION DEPTH OF FPC

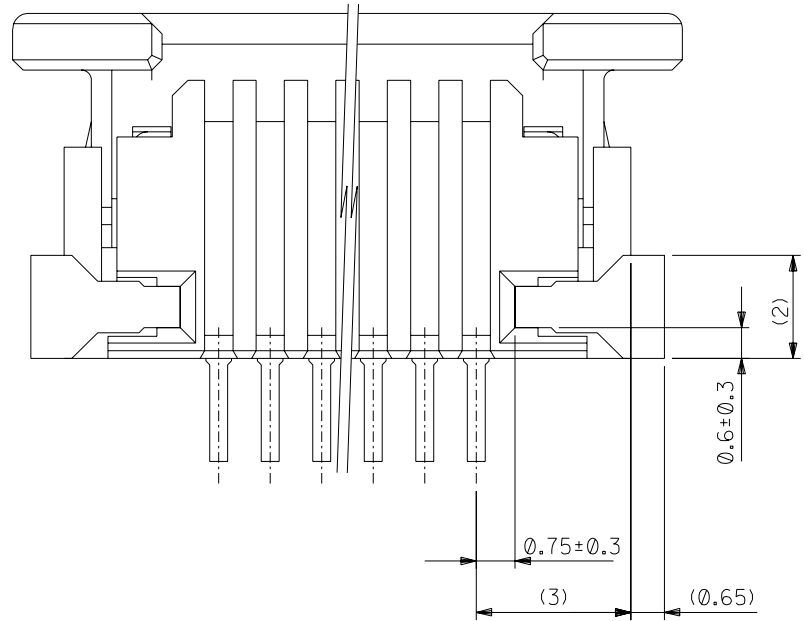
△ パターン書き込み禁止エリア。 NO FOOT PRINT AREA.

角度 ANGLE	±3°					材料 MATERIAL	注記参照 SEE NOTES
30°以上 OVER	+0.3	T	変更 REVISD (J2003-3208)	K.T. M.S.	03/6/19	仕上げ FINISH	注記参照 SEE NOTES
10°以上 30°未満 UNDER	+0.25	S	変更 REVISD (JC80040)	Y.I. M.F.	9/7/14	適用電線範囲 WIRE RANGE	—
10°未満 UNDER	+0.2	R	変更 & 再作図 REVISD & REDRAWN (JC70399)	T.N. M.F.	9/6/10/15	被覆外径 INS. RANGE	—
一般公差 GENERAL TOLERANCES		記号 LTR	変更内容 REVISION RECORD	DR. CHK.	日付 DATE	DRAWN BY '96/10/15 T.NIITSU	CHK'D BY '97/7/14 M.FUKUSHIMA
						APP'D BY '97/7/14 M.FUKUSHIMA	尺度 SCALE —

材料 MATERIAL		注記参照 SEE NOTES		molex MOLEX-JAPAN CO.,LTD. 日本モレックス株式会社	
仕上げ FINISH		注記参照 SEE NOTES		REVISE ONLY ON CAD SYSTEM	
適用電線範囲 WIRE RANGE		—		TITLE 名称	
被覆外径 INS. RANGE		—		1.0 FPC CONN. Z.I.F. SMT (BOTTOM CONTACT)	
DRAWN BY '96/10/15 T.NIITSU		CHK'D BY '97/7/14 M.FUKUSHIMA		DWG. NO. (SHEET 1 OF 2) REV	
APP'D BY '97/7/14 M.FUKUSHIMA		尺度 SCALE —		SD-52271-**-17 T	

DWG. NO. SD-52271-\*\*17

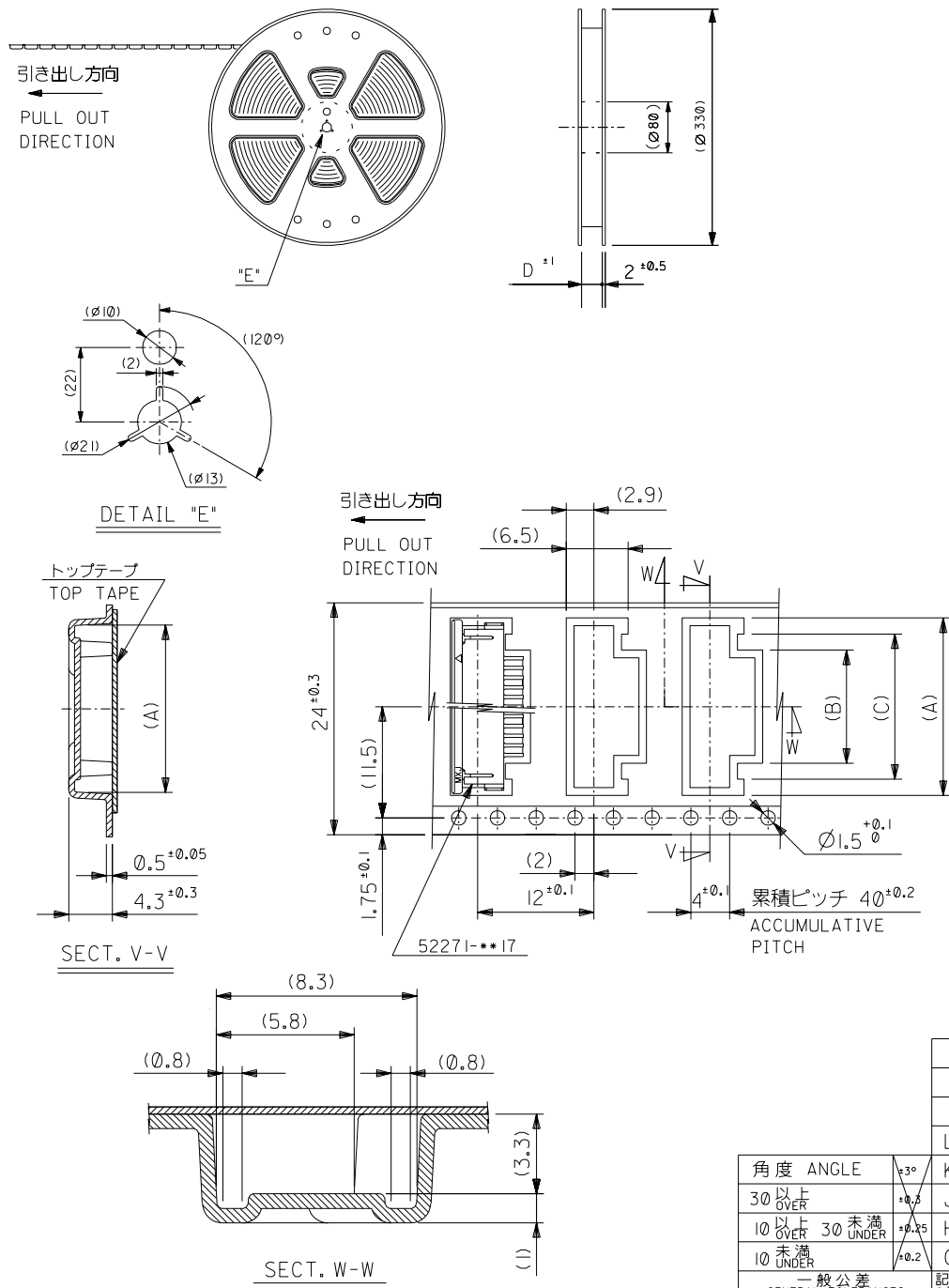
1:MM DIMENSIONS IN METRIC DO NOT SCALE DRAWING



下面

角度 ANGLE		±3°				材料 MATERIAL	注記参照 SEE NOTES	MOLEX-JAPAN CO.,LTD. 日本モレックス株式会社
30°以上 OVER		+0.3	T	変更 REVISION (J2003-3208)	T.T. M.S.	仕上げ FINISH	注記参照 SEE NOTES	
10°以上 OVER 30° UNDER		+0.25	S	変更 REVISION (JC80040)	T.T. M.S.	適用電線範囲 WIRE RANGE	— / —	TITLE 名称
10° UNDER		+0.2	R	変更 & 再作図 REVISION & REDRAWN (JC70399)	T.N. S.	被覆外径 INS. RANGE	— / —	1.0 FPC CONN. Z.I.F. SMT (BOTTOM CONTACT)
一般公差 GENERAL TOLERANCES			記号 LTR	変更内容 REVISION RECORD	DR. CHK.	DATE	APP'D BY '97/7/14 M.FUKUSHIMA	DWG. NO. (SHEET 2 OF 2)
							尺度 SCALE	SD-52271-**17
								REV T

8 7 6 5 4 3 2 1

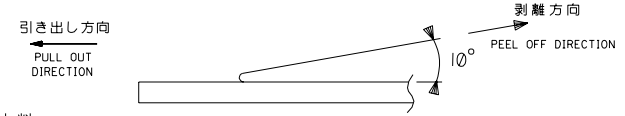


NOTES

- 製品番号 52271-\*\*-17 の梱包状態はアクチュエータがロックした状態とする。  
詳細寸法については 図面 SD-52271-\*\*-17 を参照下さい。  
IN THE PACKAGE, AUTUATOR OF PART NO. 52271-\*\*-17 SHOULD BE LOCKED RE DETAILED DIMENSIONS, SEE SD-52271-\*\*-17
- 梱包数量：1000個/リール  
NUMBER OF CONNECTORS：1000 PCS/REEL
- リードテープ長さ LEAD TAPE LENGTH  

トップテープ リーダー部 TOP TAPE LEADER PART	トップテープ 未接着部 TOP TAPE NON-BONDED PART
175 ±25	25 ±5
- トップテープの剥離強度：60gf MAX. (剥離方向は下図参照)  
尚、本規格値は、出荷時に適用。(但し、輸送時に剥離が発生しない事。)  
PEELING OFF FORCE OF TOP TAPE：60gf MAX.  
(PEELING DIRECTION AS SHOWN IN FOLLOWING FIG.)  
THIS REQUIREMENT SHOULD BE APPLIED AT SHIPMENT  
PEEL OFF SHOULD NOT BE ALLOWED, DURING TRANSPORTATION  

リーダー部 (空部) LEADER PART (EMPTY)	部品挿入部 COMPONENT SUPPLIER	末端部 (空部) TAIL PART (EMPTY)
120 ±20		150 ±40
- 材料 (MATERIAL)  
キャリアテープ (CARRIER TAPE)：ポリプロピレン (POLYPROPYLENE)  
トップテープ (TOPTAPE)：PET, PE, PEF  
リール (REEL)：ポリスチレン (PS) <リサイクル材を含む>  
POLYSTYREN (PS) <RECYCLE MATERIAL CONTAINED>



24	25.5	15	11.4	18.3	52271-1190	11	
		14	10.4	17.3	-1090	10	
		13	9.4	16.3	-0990	9	
		12	8.4	15.3	-0890	8	
		11	7.4	14.3	-0790	7	
		10	6.4	13.3	-0690	6	
		9	5.4	12.3	-0590	5	
		8	4.4	11.3	52271-0490	4	
キャリアテープ幅 CARRIER TAPE WIDTH		D	(C)	(B)	(A)	材料 NO.	種数 CKT.

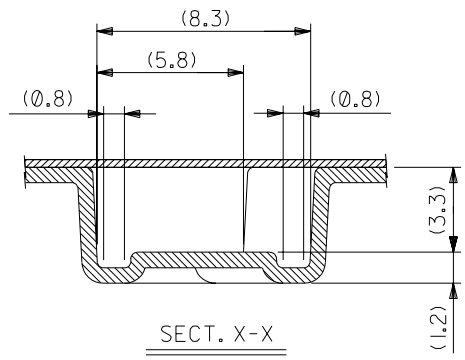
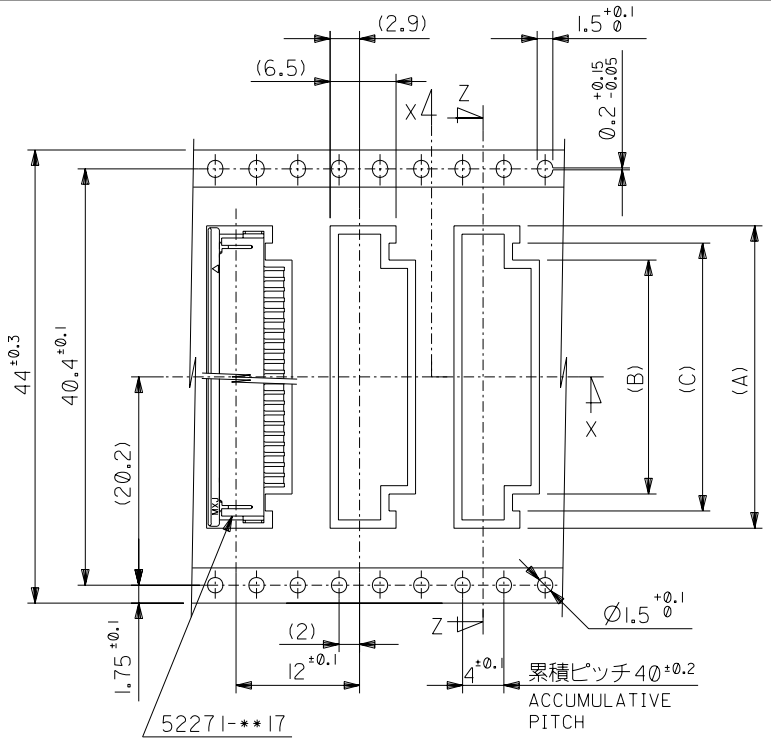
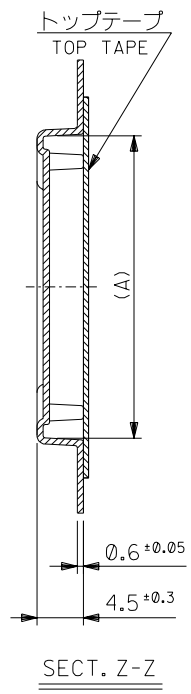
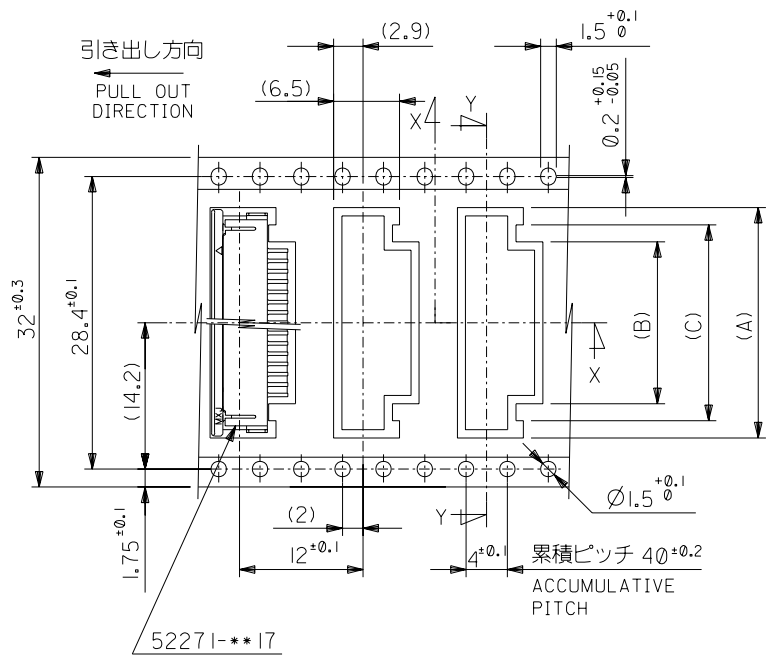
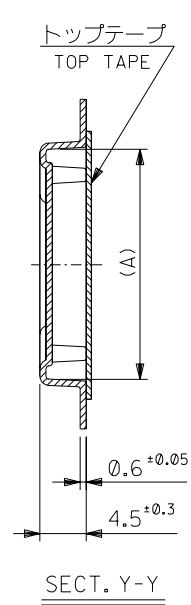
材料 MATERIAL		注記参照 SEE NOTES		molex MOLEX-JAPAN CO.,LTD. 日本モレックス株式会社	
L 変更 REVISED (J2003-3208)		K.T. M.S. 03/6/19		REVISE ONLY ON CAD SYSTEM	
角度 ANGLE		仕上げ FINISH		TITLE 名称	
30° 以上 OVER		—		1.0 FPC Conn ZIF SMT With Tape Embstp Pkg	
J 変更 REVISED (JC2001-0458)		K.M.S.K. 100/12/15		DRAWN BY 9/29/88 S.TADOKORO	
10° 以上 OVER		適用電線範囲 WIRE RANGE		CHK'D BY 100/12/20 S.KUNISHI	
J 変更 REVISED (JC60677)		S.M.S.K. 196/3/25		DWG. NO. (SHEET 1 OF 3)	
10° 未満 UNDER		被覆外径 INS. RANGE		SD-52271-**-90	
H 変更 REVISED (J40361)		T.H.H.H. 194/5/12		REV L	
10° 未満 UNDER		変更及び再作図 REVISED & REDRAWN (J10823)		APP'D BY 100/12/20 M.FUKUSHIMA	
一般公差 GENERAL TOLERANCES		記号 LTR		DR. 日付 CHK. DATE	
—		変更内容 REVISION RECORD		M.FUKUSHIMA 100/12/20	

DIMENSIONS IN METRIC DO NOT SCALE DRAWING

8 7 6 5 4 3 2 1

5949905.S06

DWG. NO.  
SD-52271-\*\*-90



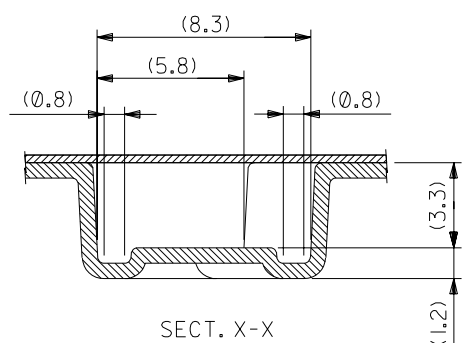
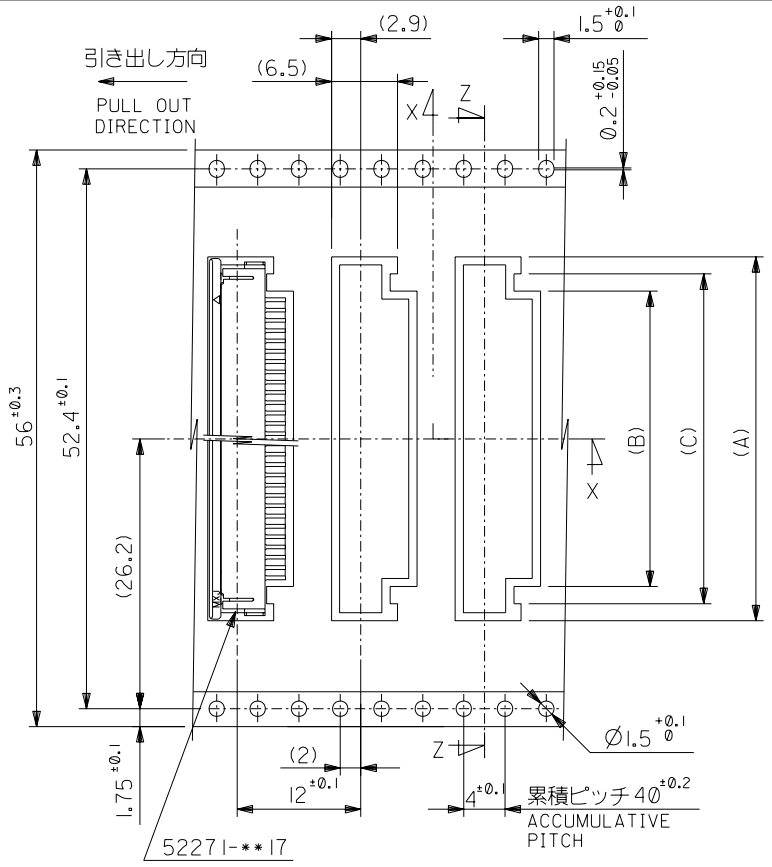
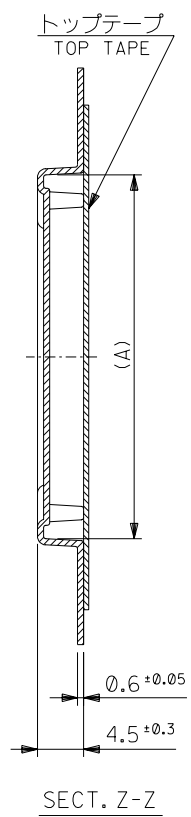
mm DIMENSIONS IN METRIC DO NOT SCALE DRAWING

44	45.5	31	27.4	34.35	52271-2790	27
		30	26.4	33.35	-2690	26
		29	25.4	32.35	-2590	25
		28	24.4	31.35	-2490	24
		27	23.4	30.35	-2390	23
		26	22.4	29.35	-2290	22
		25	21.4	28.35	-2190	21
		24	20.4	27.35	-2090	20
		23	19.4	26.35	-1990	19
		22	18.4	25.35	-1890	18
32	33.5	21	17.4	24.35	-1790	17
		20	16.4	23.35	-1690	16
		19	15.4	22.35	-1590	15
		18	14.4	21.35	-1490	14
		17	13.4	20.35	-1390	13
		16	12.4	19.35	52271-1290	12
キャリアテープ幅 CARRIER TAPE WIDTH	D	(C)	(B)	(A)	MATERIAL NO.	種数 CKT.

角度 ANGLE		±3°	K	変更 REVISED (J2003-3208)	K.T.	03/6/19	材料 MATERIAL	注記参照 SEE NOTES	molex MOLEX-JAPAN CO.,LTD. 日本モレックス株式会社
30°以上 OVER		+0.5	J	変更 REVISED (JC2001-0458)	K.M.	00/12/15	仕上げ FINISH	—	
10°以上 OVER		+0.25	H	変更 REVISED (J40361)	S.M.	96/3/25	適用電線範囲 WIRE RANGE	—	TITLE 名称
未 10 UNDER		+0.2	G	変更及び再作図 REVISED & REDRAWN (J10823)	H.H.	94/5/12	被覆外径 INS. RANGE	—	1.0 FPC Conn ZIF SMT With Tape Embstp Pkg
一般公差 GENERAL TOLERANCES			記号 LTR	変更内容 REVISION RECORD	DR.	日付 DATE	DRAWN BY 9/29/88 S.TADOKORO	CHK'D BY 00/12/20 S.KUNISHI	DWG. NO. (SHEET 2 OF 3) REV
							APP'D BY 00/12/20 M.FUKUSHIMA	尺度 SCALE	SD-52271-**-90 L

DWG. NO.  
SD-52271-\*\*-90

ALL DIMENSIONS IN METRIC DO NOT SCALE DRAWING



56	57.5	34	30.4	37.35	52271-3090	30
キャリアテープ幅 CARRIER TAPE WIDTH	D	(C)	(B)	(A)	MATERIAL NO.	種数 CKT.
		33	29.4	36.35	52271-2990	29
		32	28.4	35.35	52271-2890	28

角度 ANGLE	±3°	K
30以上 OVER	+0.5	J
10以上 30 未満 UNDER	+0.25	H
10 未満 UNDER	+0.2	G
一般公差 GENERAL TOLERANCES		

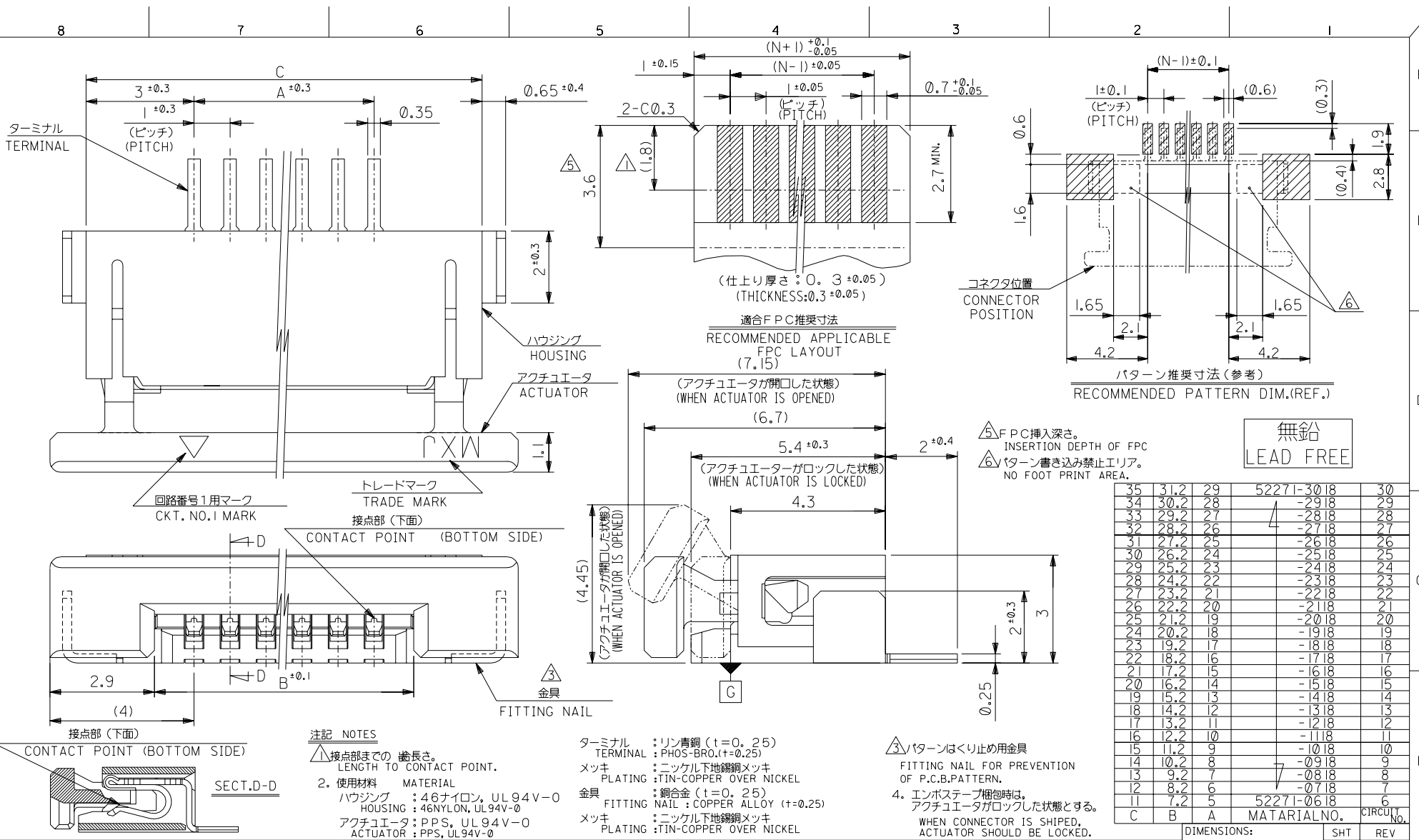
記号 LTR	変更内容 REVISION RECORD	DR. CHK.	日付 DATE	APP'D BY '00/12/20 M.FUKUSHIMA	尺度 SCALE	---
L	変更 REVISD (J2003-3208)	K.T	03/6/19	仕上げ FINISH	---	---
K	変更 REVISD (JC2001-0458)	K.M.S	'00/12/15	適用電線範囲 WIRE RANGE	---	---
J	変更 REVISD (JC60677)	S.M.S	'96/3/25	被覆外径 INS. RANGE	---	---
H	変更 REVISD (J40361)	h.h.h	'94/5/12	DRAWN BY '91/10/1 T.HARUYAMA	CHK'D BY '00/12/20 S.KUNISHI	
G	変更及び再作図 REVISD & REDRAWN (J10823)	T.H.H	'91/10/2			

材料 MATERIAL	注記参照 SEE NOTES
仕上がり FINISH	---
適用電線範囲 WIRE RANGE	---
被覆外径 INS. RANGE	---
DRAWN BY '91/10/1 T.HARUYAMA	CHK'D BY '00/12/20 S.KUNISHI
尺度 SCALE	---

材料 MATERIAL		MATERIAL	
注記参照 SEE NOTES		MATERIAL	
REVISE ONLY ON CAD SYSTEM		REVISE ONLY ON CAD SYSTEM	
TITLE 名称		TITLE 名称	
I.0 FPC Conn ZIF SMT With Tape Embstp Pkg		I.0 FPC Conn ZIF SMT With Tape Embstp Pkg	
DWG. NO.	(SHEET 3 OF 3)	REV	L
SD-52271-**-90			

THIS DRAWING CONTAINS INFORMATION THAT IS PROPRIETARY TO MOLEX(JAPAN) AND SHOULD NOT BE USED WITHOUT WRITTEN PERMISSION  
本図面は日本モレックス(株)の所有する情報を含むもので当社の許可なく複製を禁止する。

EN-01C(032)MXJ-32



無鉛  
LEAD FREE

35	31.2	29	52271-3018	30
34	30.2	28	-2918	29
33	29.2	27	-2818	28
32	28.2	26	-2718	27
31	27.2	25	-2618	26
30	26.2	24	-2518	25
29	25.2	23	-2418	24
28	24.2	22	-2318	23
27	23.2	21	-2218	22
26	22.2	20	-2118	21
25	21.2	19	-2018	20
24	20.2	18	-1918	19
23	19.2	17	-1818	18
22	18.2	16	-1718	17
21	17.2	15	-1618	16
20	16.2	14	-1518	15
19	15.2	13	-1418	14
18	14.2	12	-1318	13
17	13.2	11	-1218	12
16	12.2	10	-1118	11
15	11.2	9	-1018	10
14	10.2	8	-0918	9
13	9.2	7	-0818	8
12	8.2	6	-0718	7
11	7.2	5	52271-0618	6
C	B	A	MATERIAL NO.	CIRCUIT NO.

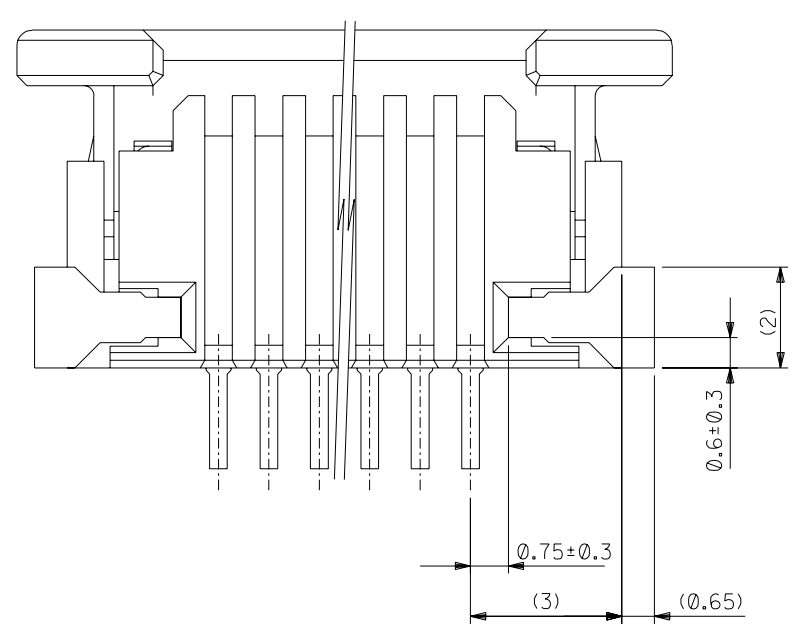
注記 NOTES  
 1. 接点部までの 軸長さ。  
 LENGTH TO CONTACT POINT.  
 2. 使用材料 MATERIAL  
 ハウジング : 46ナイロン, UL94V-0  
 HOUSING : 46NYLON, UL94V-0  
 アクチュエータ : PPS, UL94V-0  
 ACTUATOR : PPS, UL94V-0

ターミナル : リン青銅 (t=0.25)  
 TERMINAL : PHOS-BRO. (t=0.25)  
 メッキ : ニッケル下地銅メッキ  
 PLATING : TIN-COPPER OVER NICKEL  
 金具 : 銅合金 (t=0.25)  
 FITTING NAIL : COPPER ALLOY (t=0.25)  
 メッキ : ニッケル下地銅メッキ  
 PLATING : TIN-COPPER OVER NICKEL

3. ヴターンはくり止め用金具  
 FITTING NAIL FOR PREVENTION OF P.C.B. PATTERN.  
 4. エンボステーパ梱包時は、アクチュエータがロックした状態とする。  
 WHEN CONNECTOR IS SHIPPED, ACTUATOR SHOULD BE LOCKED.

RELEASED DRAWN: K. TOJO CHK: H. Saito APPR: H. Saito	DESCRIPTION MATERIAL 材料	注記参照 SEE NOTES	GENERAL TOLERANCES: (UNLESS SPECIFIED) 一般公差	SCALE //	DESIGN UNITS <input checked="" type="checkbox"/> mm <input type="checkbox"/> INCH	投影 <input checked="" type="checkbox"/> 1st ANGLE <input type="checkbox"/> 3rd ANGLE	TITLE: 1.0 FPC Conn Assy ZIF SMT (BOTTOM CONTACT)	SHT 1 OF 2	REV B
REV A	FINISH 仕上げ	注記参照 SEE NOTES	10 UNDER 未満 ±0.2 10 OVER 以上 30 UNDER 未満 ±0.25 30 OVER 以上 ±0.3	DRAWN BY & DATE K. TOJO 02/1/24	MATERIAL NO. 52271-0618 DRAWING NO. SD-52271-032 SHEET NO. 1 OF 2				
WIRE RANGE 適用電線範囲	INS. RANGE 被覆外径	ANGLE 角度	3°	CAD FILENAME SD-52271-031.S01	MATERIAL NO. 52271-0618 DRAWING NO. SD-52271-032 SHEET NO. 1 OF 2				

THIS DRAWING CONTAINS INFORMATION THAT IS PROPRIETARY TO MOLEX INCORPORATED AND SHOULD NOT BE USED WITHOUT WRITTEN PERMISSION.



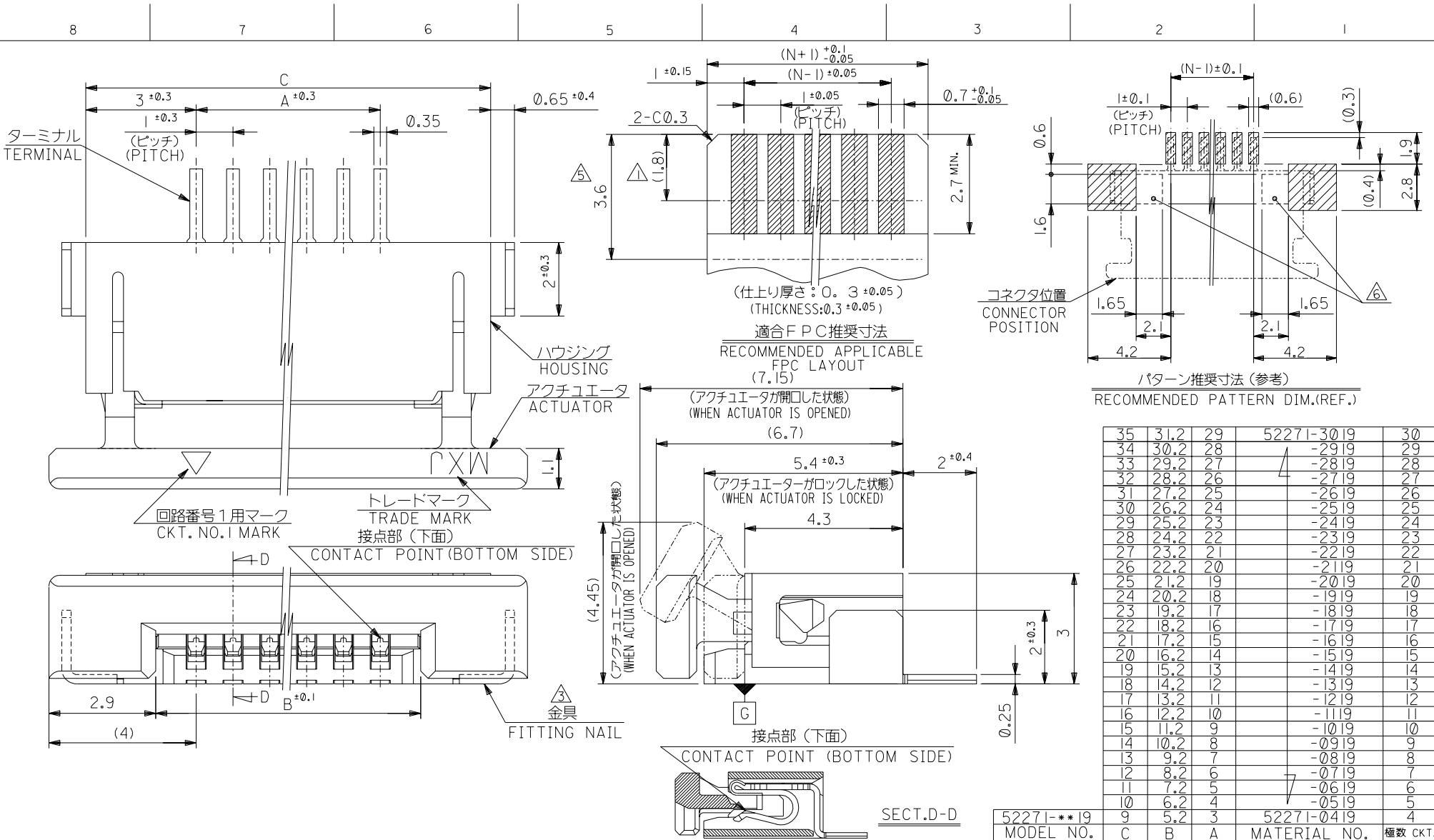
下面図  
BOTTOM VIEW

無鉛  
LEAD FREE

8 DWG. NO. SD-52271-032	7 DRAWN BY & DATE K. TOJO '02/1/24	6 CHECKED BY & DATE H. Sasab '02/1/31	5 APPROVED BY & DATE H. Sasab '02/1/31	4 GENERAL TOLERANCES: (UNLESS SPECIFIED) — 一般公差	3 SCALE — 1:1 DESIGN UNITS <input checked="" type="checkbox"/> mm <input type="checkbox"/> INCH	2 DIMENSIONS: <input type="checkbox"/> mm <input type="checkbox"/> INCH <input checked="" type="checkbox"/> mm ONLY	SHT 2 OF 2	REV B									
									8 DRAWN BY & DATE K. TOJO '02/1/24	7 CHECKED BY & DATE H. Sasab '02/1/31	6 APPROVED BY & DATE H. Sasab '02/1/31	4 UNDER 10 ±0.2 OVER 10 30 UNDER 30 ±0.25 OVER 30 ±0.3	3 DRAWN BY & DATE K. TOJO '02/1/24 CHECKED BY & DATE H. Sasab '02/1/31 APPROVED BY & DATE H. Sasab '02/1/31 CAD FILENAME SD-52271-032.S02	2 TITLE: 1.0 FPC Conn Assy ZIF SMT (BOTTOM CONTACT)	2 MATERIAL NO. 52271-**-18	2 DRAWING NO. SD-52271-032	2 SHEET NO. 2 OF 2
									8 DRAWN BY & DATE K. TOJO '02/1/24	7 CHECKED BY & DATE H. Sasab '02/1/31	6 APPROVED BY & DATE H. Sasab '02/1/31	4 ANGLE 角度 ±3°	3 CAD FILENAME SD-52271-032.S02	2 TITLE: 1.0 FPC Conn Assy ZIF SMT (BOTTOM CONTACT)	2 MATERIAL NO. 52271-**-18	2 DRAWING NO. SD-52271-032	2 SHEET NO. 2 OF 2
									8 DRAWN BY & DATE K. TOJO '02/1/24	7 CHECKED BY & DATE H. Sasab '02/1/31	6 APPROVED BY & DATE H. Sasab '02/1/31	4 ANGLE 角度 ±3°	3 CAD FILENAME SD-52271-032.S02	2 TITLE: 1.0 FPC Conn Assy ZIF SMT (BOTTOM CONTACT)	2 MATERIAL NO. 52271-**-18	2 DRAWING NO. SD-52271-032	2 SHEET NO. 2 OF 2
8 DRAWN BY & DATE K. TOJO '02/1/24	7 CHECKED BY & DATE H. Sasab '02/1/31	6 APPROVED BY & DATE H. Sasab '02/1/31	5 MATERIAL 材料 注記参照 SEE NOTES	4 FINISH 仕上げ 注記参照 SEE NOTES	3 WIRE RANGE 適用電線範囲 — 1:1 INS. RANGE 被覆外径 — 1:1	2 DIMENSIONS: <input type="checkbox"/> mm <input type="checkbox"/> INCH <input checked="" type="checkbox"/> mm ONLY	2 SHT 2 OF 2	2 REV B									

DWG. NO. SD-52271-036

1:MM DIMENSIONS IN METRIC DO NOT SCALE DRAWING



35	31.2	29	52271-3019	30
34	30.2	28	-2919	29
33	29.2	27	-2819	28
32	28.2	26	-2719	27
31	27.2	25	-2619	26
30	26.2	24	-2519	25
29	25.2	23	-2419	24
28	24.2	22	-2319	23
27	23.2	21	-2219	22
26	22.2	20	-2119	21
25	21.2	19	-2019	20
24	20.2	18	-1919	19
23	19.2	17	-1819	18
22	18.2	16	-1719	17
21	17.2	15	-1619	16
20	16.2	14	-1519	15
19	15.2	13	-1419	14
18	14.2	12	-1319	13
17	13.2	11	-1219	12
16	12.2	10	-1119	11
15	11.2	9	-1019	10
14	10.2	8	-0919	9
13	9.2	7	-0819	8
12	8.2	6	-0719	7
11	7.2	5	-0619	6
10	6.2	4	-0519	5
9	5.2	3	52271-0419	4

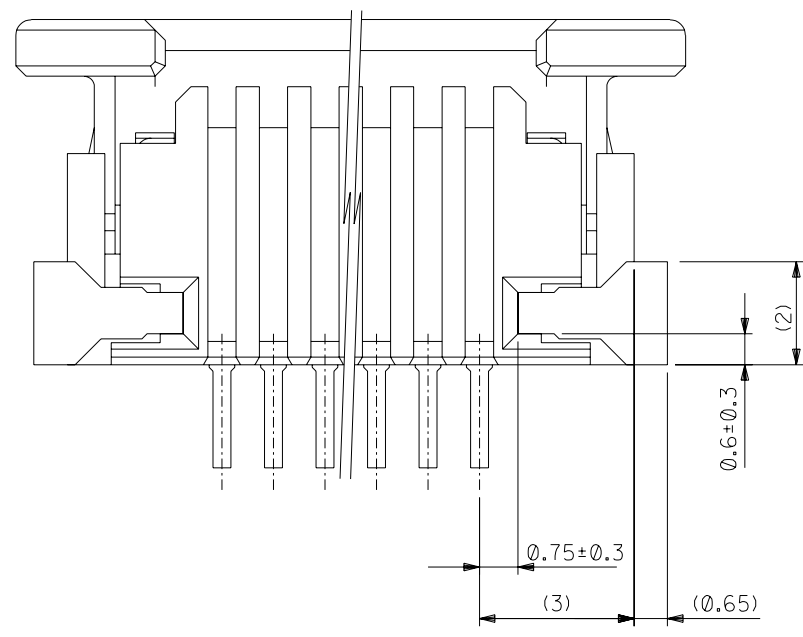
52271-**-19	C	B	A	52271-0419	極数	CKT.
MATERIAL	注記参照 SEE NOTES			MATERIAL NO.		
FINISH	注記参照 SEE NOTES			REVISE ONLY ON CAD SYSTEM		
WIRE RANGE	---			TITLE 名称		
INS. RANGE	---			1.0 FPC CONN. Z.I.F. SMT (BOTTOM CONTACT)		
DRAWN BY '04/03/12 H.KAWABATA	CHK'D BY '04/03/12 K.TOJO		-LEAD FREE-			
APP'D BY '04/03/12 M.SASAO	尺 度		DWG. NO. (SHEET 1 OF 2) REV			
DR. DATE	DR. DATE	DR. DATE	SD-52271-036 B			

角度 ANGLE	$\pm 3^\circ$				
30以上 OVER	$\pm 0.3$	B	変更 REVISD (02004-3551)	H.K.	04/04/02
10以上 OVER 30 UNDER	$\pm 0.25$	A	変更 REVISD (02004-3371)	H.K.	04/03/29
未満 10 UNDER	$\pm 0.2$	0	新規作成 RELEASED (02004-3059)	H.K.	04/03/12
一般公差 GENERAL TOLERANCES	記号 LTR	変更内容 REVISION RECORD	DR. DATE	DR. DATE	DR. DATE



DWG. NO. SD-52271-036

DIMENSIONS IN METRIC DO NOT SCALE DRAWING



下面図

**注記 NOTES**

- △ 接点部までの嵌合長さ。  
LENGTH TO CONTACT POINT.
- 2. 使用材料 MATERIAL
  - ハウジング : 46ナイロン, UL94V-0  
HOUSING : 46NYLON, UL94V-0
  - アクチュエータ : PPS, UL94V-0  
ACTUATOR : PPS, UL94V-0
  - ターミナル : リン青銅 (t=0.25)  
TERMINAL : PHOS-BRO.(t=0.25)
  - メッキ : 錫ヒスマスメッキ 1.0マイクロメートル以上  
PLATING : TIN-BISMUTH 1.0 MICROMETER MINIMUM
  - : ニッケル下地 1.0マイクロメートル以上  
          PLATING : NICKEL(UNDER PLATING) 1.0 MICROMETER MINIMUM
  - 金具 : 銅合金 (t=0.25)  
FITTING NAIL : COPPER ALLOY (t=0.25)
  - メッキ : 錫メッキ 1.0マイクロメートル以上  
PLATING : TIN 1.0 MICROMETER MINIMUM
  - : ニッケル下地 1.0マイクロメートル以上  
          PLATING : NICKEL(UNDER PLATING) 1.0 MICROMETER MINIMUM
- △ 3 パターンはくり止め用金具  
FITTING NAIL FOR PREVENTION OF PEELING OF P.C.B.PATTERN.
- 4. エンボステープ梱包時は、アクチュエータがロックした状態とする。  
WHEN CONNECTOR IS SHIPED, ACTUATOR SHOULD BE LOCKED.
- △ 5 FPC挿入深さ。  
INSERTION DEPTH OF FPC
- △ 6 パターン書き込み禁止エリア。  
NO FOOT PRINT AREA.
- 7. 本製品は52271-\*\*-17の鉛フリー品である。  
THIS PRODUCT IS LEAD FREE OF 52271-\*\*-17.

**FPCについて:**

打抜き方向は導体側から補強板側を推奨致します。  
補強フィルム材質はポリイミドを推奨致します。  
接着剤は熱硬化接着剤を推奨致します。

ABOUT FPC:  
RECOMMENDED PUNCHER DIRECTION :FROM CONDUCTOR SIDE TO STIFFENER BOARD SIDE.  
RECOMMENDED MATERIAL :  
STIFFENER FILM : POLYIMIDE  
BONDING AGENT : THERMOSETTING BONDING AGENT

MODEL NO. 52271-\*\*-19

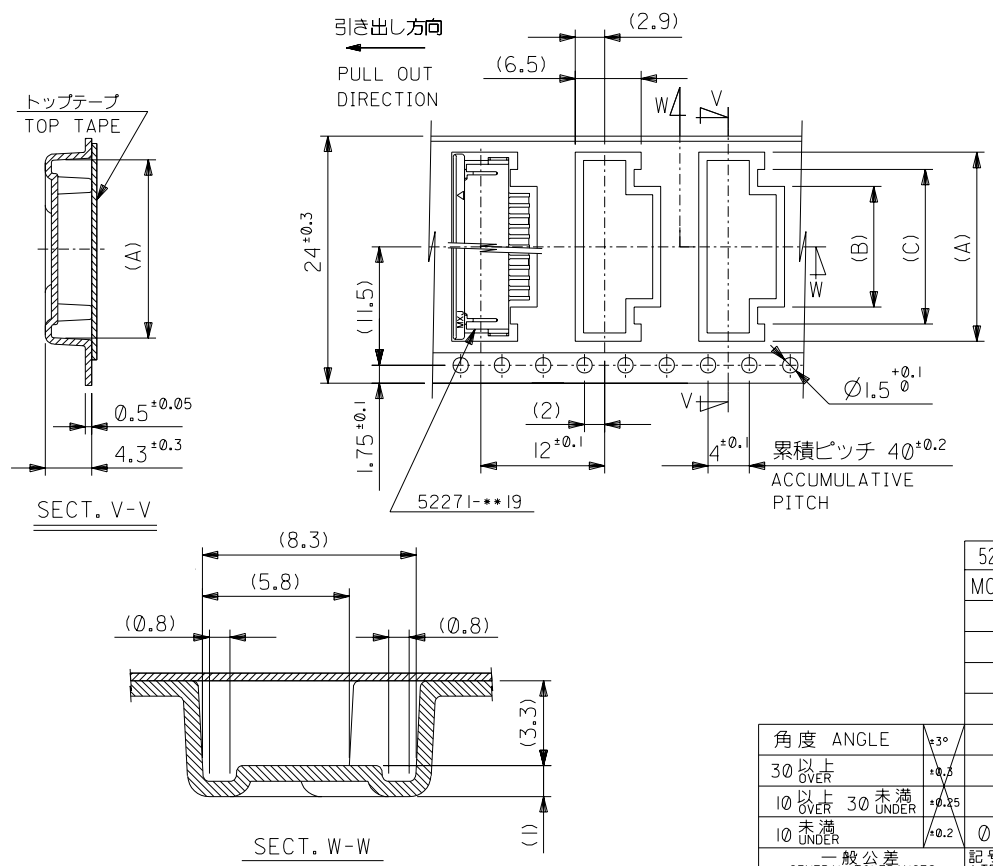
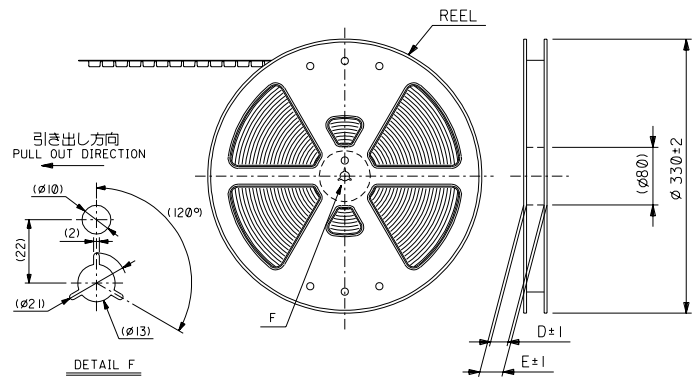
材料 MATERIAL		注記参照 SEE NOTES		MOLEX-JAPAN CO.,LTD. 日本モレックス株式会社	
仕上げ FINISH		注記参照 SEE NOTES		REVISE ONLY ON CAD SYSTEM	
適用電線範囲 WIRE RANGE		---		TITLE 名称 1.0 FPC CONN. Z.I.F. SMT (BOTTON CONTACT) -LEAD FREE-	
被覆外径 INS. RANGE		---		DWG. NO. (SHEET 2 OF 2) REV B	
DRAWN BY '04/03/12 H.KAWABATA		CHK'D BY '04/03/12 K.TOJO		SD-52271-036	
APP'D BY '04/03/12 M.SASAO		尺度 SCALE ---			

角度 ANGLE	±3°				
30以上 OVER	+0.3	B	変更 REVISD (02004-3551)	H.K.	04/04/02
10以上 OVER 30 UNDER	+0.25	A	変更 REVISD (02004-3371)	H.K.	04/03/25
未満 UNDER	+0.2	0	新操作成 RELEASED (02004-3059)	H.K.	04/03/12
一般公差 GENERAL TOLERANCES		記号 LTR	変更内容 REVISION RECORD	DR. CHK.	日付 DATE

DWG. NO.  
SD-52271-037

ALL DIMENSIONS IN METRIC DO NOT SCALE DRAWING



NOTES

- 製品番号 52271-\*\*19 の梱包状態はアクチュエータがロックした状態とする。  
詳細寸法については 図面 SD-52271-036 を参照下さい。  
IN THE PACKAGE, ACTUATOR OF PART NO. 52271-\*\*19 SHOULD BE LOCKED RE DETAILED DIMENSIONS, SEE SD-52271-036.
- 梱包数量：1000個/リール  
NUMBER OF CONNECTORS：1000 PCS/REEL
- リードテープ長さ LEAD TAPE LENGTH  

トップテープ リーダー部 TOP TAPE LEADER PART	トップテープ 未接着部 TOP TAPE NON-BONDED PART
175 ±25	25 ±5
- トップテープの剥離強度：0.1~1.3N {10~130gf} (剥離方向は下図参照)  
尚、本規格値は、出荷時に適用。(但し、輸送時に剥離が発生しない事。)  
PEELING OFF FORCE OF TOP TAPE : 0.1~1.3N {10~130gf}  
(PEELING DIRECTION AS SHOWN IN FOLLOWING FIG.)  
THIS REQUIREMENT SHOULD BE APPLIED AT SHIPMENT  
PEEL OFF SHOULD NOT BE ALLOWED, DURING TRANSPORTATION  

リーダ部 (空部) LEADER PART (EMPTY)	部品挿入部 COMPONENT SUPPLIER	末端部 (空部) TAIL PART (EMPTY)
120 ±20		150 ±40
- 材料 (MATERIAL)  
キャリアテープ (CARRIER TAPE)：ポリプロピレン (POLYPROPYLENE)  
トップテープ (TOP TAPE)：PET, PE, PEF  
リール (REEL)：ポリスチレン (PS) <リサイクル材を含む>  
POLYSTYREN (PS) <RECYCLE MATERIAL CONTAINED>
- 本製品は52271-\*\*90の鉛フリー品である。  
THIS PRODUCT IS LEAD FREE OF 52271-\*\*90.

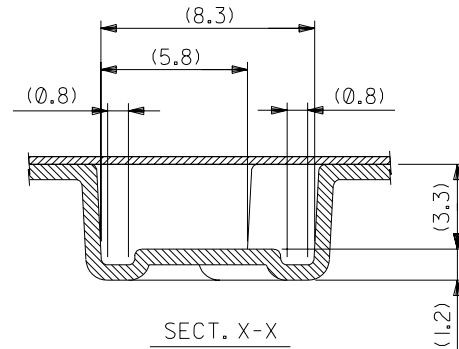
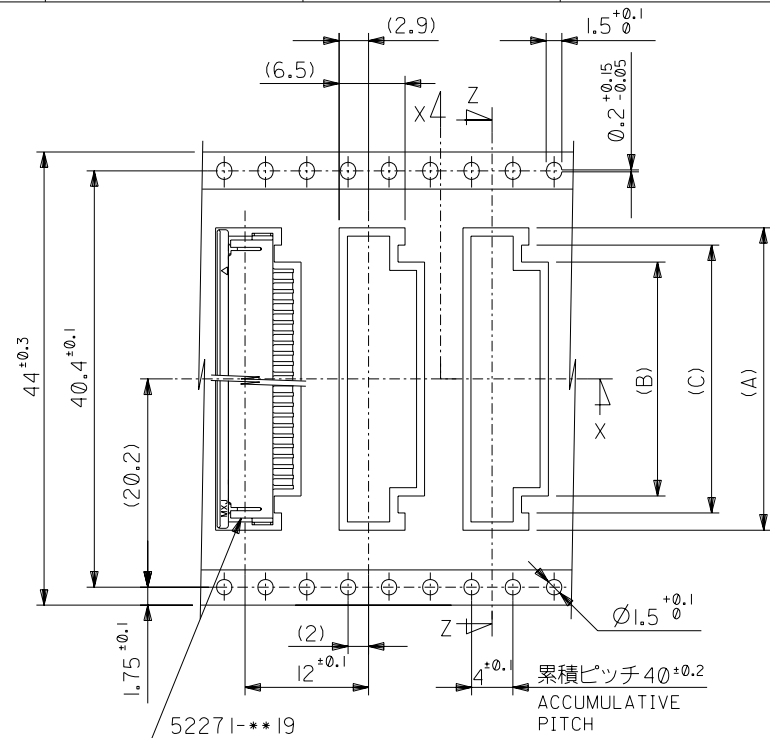
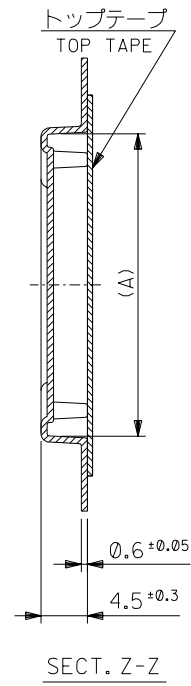
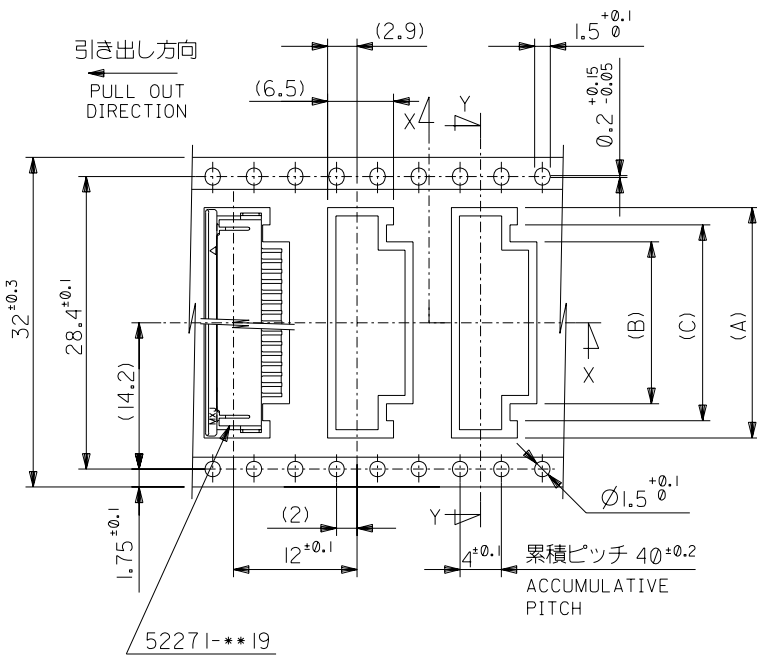
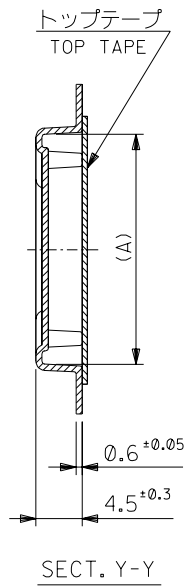
24	29.4	25.4	15	11.4	18.3	52271-1179	11
			14	10.4	17.3	-1079	10
			13	9.4	16.3	-0979	9
			12	8.4	15.3	-0879	8
			11	7.4	14.3	-0779	7
			10	6.4	13.3	-0679	6
			9	5.4	12.3	-0579	5
			8	4.4	11.3	52271-0479	4

52271-**79	キャリアテープ幅 CARRIER TAPE WIDTH	E	D	(C)	(B)	(A)	MATERIAL NO.	種数 CKT.
							MATERIAL	
							注記参照 SEE NOTES	
							仕上げ FINISH	—
							適用電線範囲 WIRE RANGE	—
							被覆外径 INS. RANGE	—
							DRAWN BY '04/03/12 H.KAWABATA	CHK'D BY '04/03/12 K.TOJO
							APP'D BY '04/03/12 M.SASAO	尺 SCALE

角度 ANGLE	±3°
30以上 OVER	±0.5
10以上 30 UNDER	±0.25
未満 10 UNDER	±0.2
一般公差 GENERAL TOLERANCES	

THIS DRAWING CONTAINS INFORMATION THAT IS PROPRIETARY TO MOLEX (JAPAN) AND SHOULD NOT BE USED WITHOUT WRITTEN PERMISSION  
本図面は日本モレックス(株)の所有する情報を含むもので当社の許可なく複製を禁止する。

DWG. NO.  
SD-52271-037



MM DIMENSIONS IN METRIC DO NOT SCALE DRAWING

44	49.4	45.4	31	27.4	34.35	52271-2779	27
			30	26.4	33.35	-2679	26
			29	25.4	32.35	-2579	25
			28	24.4	31.35	-2479	24
			27	23.4	30.35	-2379	23
			26	22.4	29.35	-2279	22
			25	21.4	28.35	-2179	21
			24	20.4	27.35	-2079	20
			23	19.4	26.35	-1979	19
			22	18.4	25.35	-1879	18
			21	17.4	24.35	-1779	17
			32	37.4	33.4	20	16.4
19	15.4	22.35				-1579	15
18	14.4	21.35				-1479	14
17	13.4	20.35				-1379	13
16	12.4	19.35				52271-1279	12
キャリアテープ幅 CARRIER TAPE WIDTH	E	D	(C)	(B)	(A)	MATERIAL NO.	極数 CKT.

52271-**-79				材料 MATERIAL		注記参照 SEE NOTES		molex MOLEX-JAPAN CO.,LTD. 日本モレックス株式会社	
MODEL NO.				仕上げ FINISH		—		REVISE ONLY ON CAD SYSTEM	
角度 ANGLE		±3°		適用電線範囲 WIRE RANGE		—		TITLE 名称 1.0 FPC Conn ZIF SMT With Tape Embstp Pkg -LEAD FREE-	
30以上 OVER		+0.5		被覆外径 INS. RANGE		—		DWG. NO. (SHEET 2 OF 3) REV	
10以上 OVER		30 UNDER +0.25		DRAWN BY '04/03/12 H.KAWABATA		CHK'D BY '04/03/12 K.TOJO		SD-52271-037 0	
未満 10 UNDER		+0.2		新規作成 RELEASED (2004-3059)		'04/03/12 M.SASAO		尺度 SCALE —	
一般公差 GENERAL TOLERANCES		記号 LTR		変更内容 REVISION RECORD		DR. CHK.		日付 DATE	

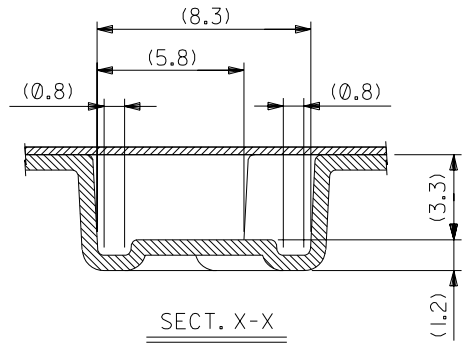
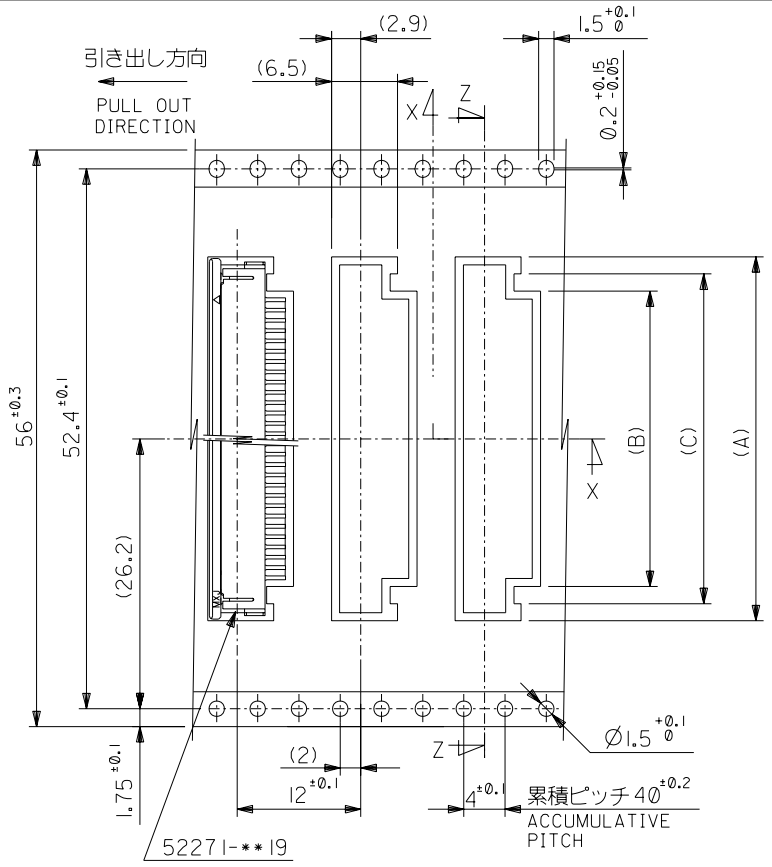
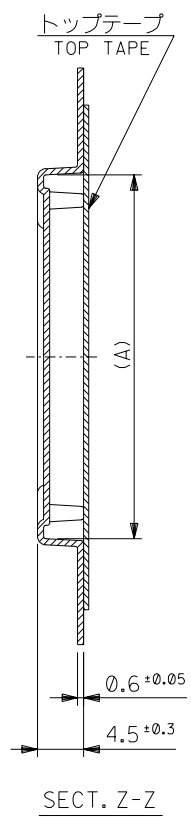
THIS DRAWING CONTAINS INFORMATION THAT IS PROPRIETARY TO MOLEX (JAPAN) AND SHOULD NOT BE USED WITHOUT WRITTEN PERMISSION  
本図面は日本モレックス(株)の所有する情報を含むもので当社の許可なく複製を禁止する。

EN-0 (IC032)MXJ-32

SD-52271-037.502

DWG. NO.  
SD-52271-037

ALL DIMENSIONS IN METRIC DO NOT SCALE DRAWING



56	61.4	57.4	34	30.4	37.35	52271-3079	30
キャリアテープ幅 CARRIER TAPE WIDTH	E	D	33	29.4	36.35	52271-2979	29
			32	28.4	35.35	52271-2879	28
			(C)	(B)	(A)	MATERIAL NO.	極数 CKT.

角度 ANGLE	±3°
30以上 OVER	+0.5
10以上 30 UNDER	+0.25
10 UNDER	+0.2
一般公差 GENERAL TOLERANCES	

記号 LTR	変更内容 REVISION RECORD	DR. CHK.	日付 DATE	新規作成 RELEASED (2004-3059)	04/03/12
-----------	-------------------------	-------------	------------	------------------------------	----------

材料 MATERIAL	注記参照 SEE NOTES
仕上げ FINISH	—
適用電線範囲 WIRE RANGE	—
被覆外径 INS. RANGE	—
DRAWN BY '04/03/12 H.KAWABATA	CHK'D BY '04/03/12 K.TOJO
APP'D BY '04/03/12 M.SASAO	尺度 SCALE —

MODEL NO.	52271-**-79
材料 MATERIAL	molex MOLEX-JAPAN CO.,LTD. 日本モレックス株式会社
仕上がり FINISH	—
適用電線範囲 WIRE RANGE	—
被覆外径 INS. RANGE	—
DRAWN BY '04/03/12 H.KAWABATA	CHK'D BY '04/03/12 K.TOJO
APP'D BY '04/03/12 M.SASAO	尺度 SCALE —
TITLE 名称	1.0 FPC Conn ZIF SMT With Tape Embstp Pkg -LEAD FREE-
DWG. NO.	(SHEET 3 OF 3) REV
SD-52271-037	0

THIS DRAWING CONTAINS INFORMATION THAT IS PROPRIETARY TO MOLEX(JAPAN) AND SHOULD NOT BE USED WITHOUT WRITTEN PERMISSION  
本図面は日本モレックス(株)の所有する情報を含むもので当社の許可なく複製を禁止する。 EN-01C(032)MXJ-32

SD-52271-037.503