

Bemerkungen:

Werkstoff
 Bestückrahmen: LCP UL94 V-0
 MSL 1

Notes:

Material
 Assembling frame: LCP UL94 V-0
 MSL 1

Technische Änderungen vorbehalten / all data subject to amendment without notice

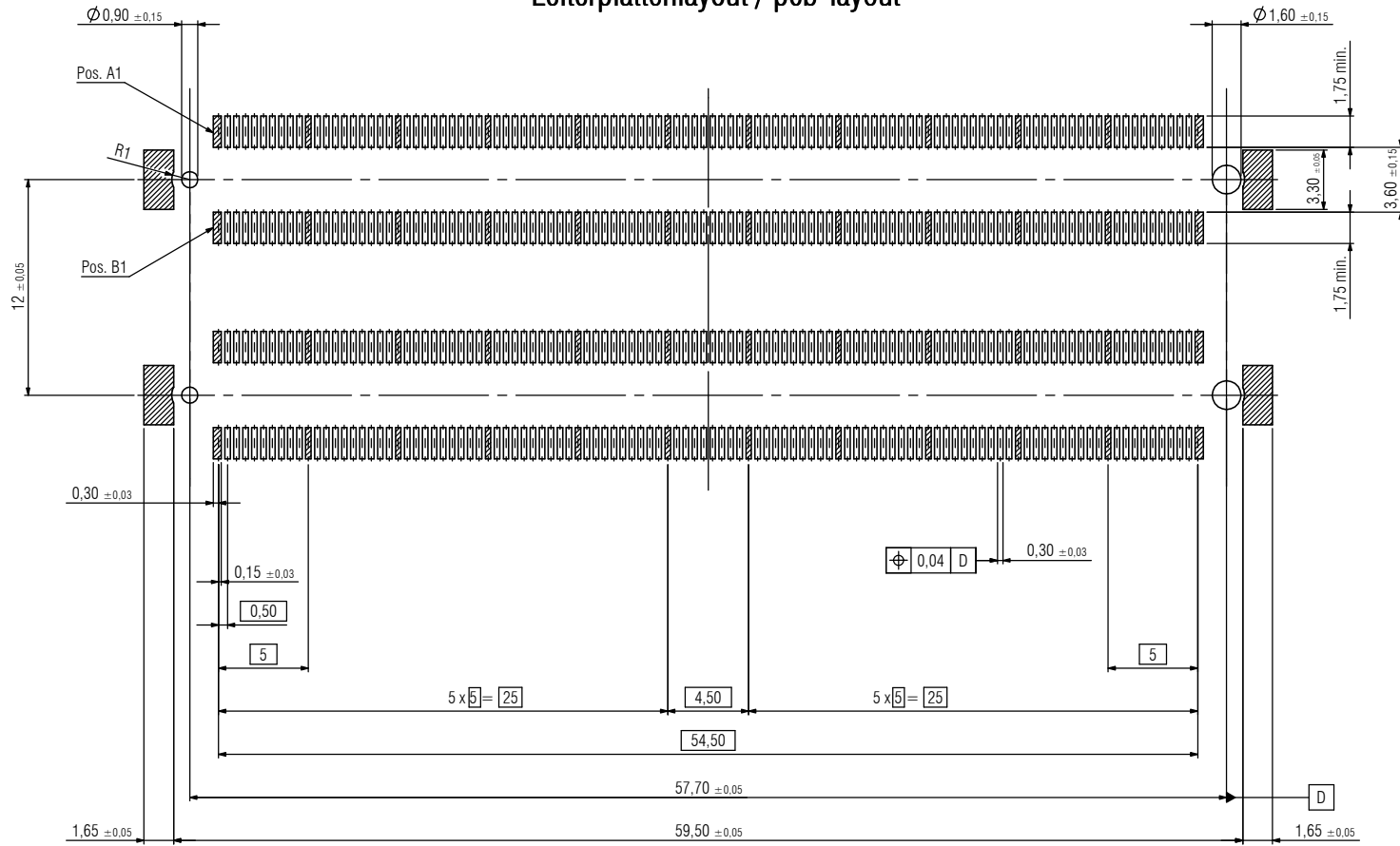
Werkstoff / Material:		Allgemeintoleranz / General tolerances DIN ISO 2768 - m		Maßstab / Scale: 5:1	
		Toleranzangabe nach / Fundamental tolerancing principle DIN ISO 8015		A2	
		Verwendungsbereich / Range of application customer drawing			
		Datum / Date		Name / Name	
		24.01.2013		F. Kusterer	
		Bemerkung / Description		Colibri Receptacle H4 440-polig / 440pin	
		Bsp./Imp.			
01 MSL added		16.05.2013		S. Schol	
00 Test edittion		24.01.2013		F. Kusterer	
Version / Version		Änderung / Revision		Datum / Date	
		Name / Name		Ziehungsnummer / Drawing number	
				402-51501-51	
				Blatt / Sheet 1 / 3	
				Status / Status C	



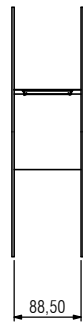
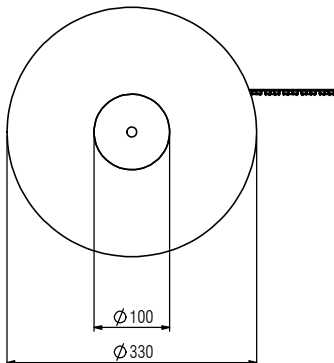
ept GmbH
www.ept.de

© The reproduction, distribution and utilization of this document, as well as the communication of its contents without express authorization is prohibited. Offenders will be held liable for the payment of damages. All rights reserved in the event of the grant of a patent, utility model or design.
 © Weitergabe sowie Verwendung dieses Dokuments, Verbreitung auf jedem beliebigen Medium, sowie Nachdruck, Vervielfältigung und Verbreitung, auch auszugsweise, ist ohne schriftliche Genehmigung der ept GmbH.
 All rights reserved. Offenders will be held liable for the payment of damages. All rights reserved in the event of the grant of a patent, utility model or design.

Leiterplattenlayout / pcb-layout



Verpackung / Packaging

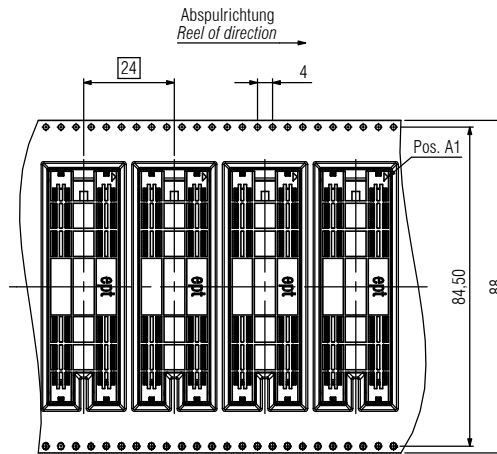


Bemerkungen:

Verpackung nach DIN EN 60286-3 und EIA-481
 Vorlauf: 100mm
 Nachlauf: 150mm
 Verpackungseinheit: 400 Stück

Notes:

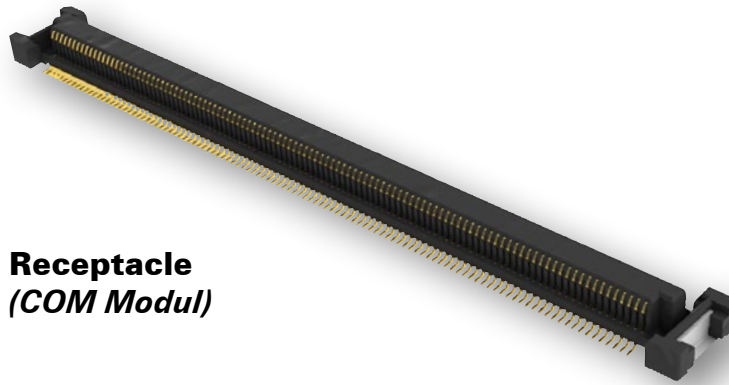
Packaging is defined in DIN EN 60286-3 and EIA-481
 Leader: 100mm
 Trailer: 150mm
 Packaging unit: 400 pcs



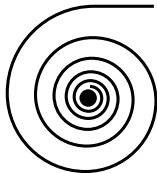
Werkstoff / Material:		Allgemeinbereich / General tolerances DIN ISO 2768 - m Toleranzgrundsatz / Fundamental tolerancing principle DIN ISO 8015	Maßstab / Scale: 5:1
		Datum / Date:	Name / Name:
		24.01.2013	F. Kusterer
		Verwendungsbereich / Range of application: customer drawing	
		Bemerkung / Description: Colibri Receptacle H4 440-polig / 440pin	
01 MSL added 16.05.2013 S. Scholl 00 first edition 24.01.2013 F. Kusterer		Zeichnungsnummer / Drawing number: 402-51501-51	
ept ept GmbH www.ept.de		Blatt / Sheet: 3 / 3	A4 / A4: C

© The reproduction, distribution and utilization of this document as well as the communication of its contents without express authorization is prohibited. Offenders will be held liable for the payment of damages. All rights reserved in the event of the grant of a patent, utility model or design.

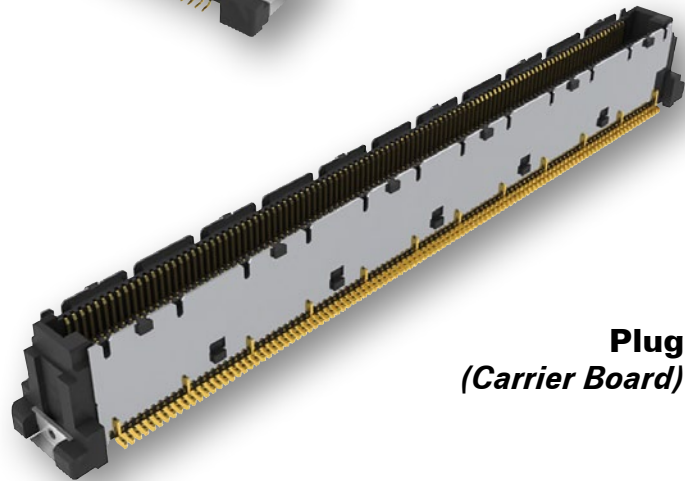
© Maßstab sowie Vergrößerung dieses Dokuments, Vervielfältigung und Verbreitung, soweit nicht ausdrücklich gestattet, Zuwahlungen und Änderungen an Zeichnungen, alle Rechte für den Fall der Patent-, Gebrauchsmuster- oder Geschmacksmustervereinbarung vorbehalten.



Receptacle
(COM Modul)



Tape and Reel
für vollautomatische Verarbeitung



Plug
(Carrier Board)

Colibri® für COM Express®

Colibri® ist ein geschirmtes, zweireihiges SMT Steckverbindersystem im 0,5 mm Raster.

Es erfüllt alle Anforderungen der Spezifikationen von PICMG COM Express®, SFF-SIG Core Express® sowie nanoETXexpress. Die **Colibri®**-Produkte sind mit den gängigen Steckverbindern auf dem Markt kompatibel und ausgiebig getestet.

Das Steckverbindersystem ist für die Steckhöhen 8 mm und 5 mm Leiterplattenabstand sowie mit 220 und 440 Kontakten erhältlich. Um eine vollautomatische Verarbeitung zu ermöglichen, werden die Colibri Steckverbinder in "Tape and Reel"-Verpackung geliefert.

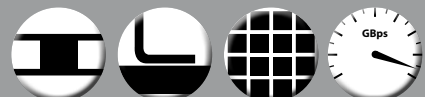
Weitere Versionen mit flexibler Kontakt-Anzahl, sowie unterschiedliche Bauhöhen sind auf Anfrage verfügbar.

Hauptmerkmale

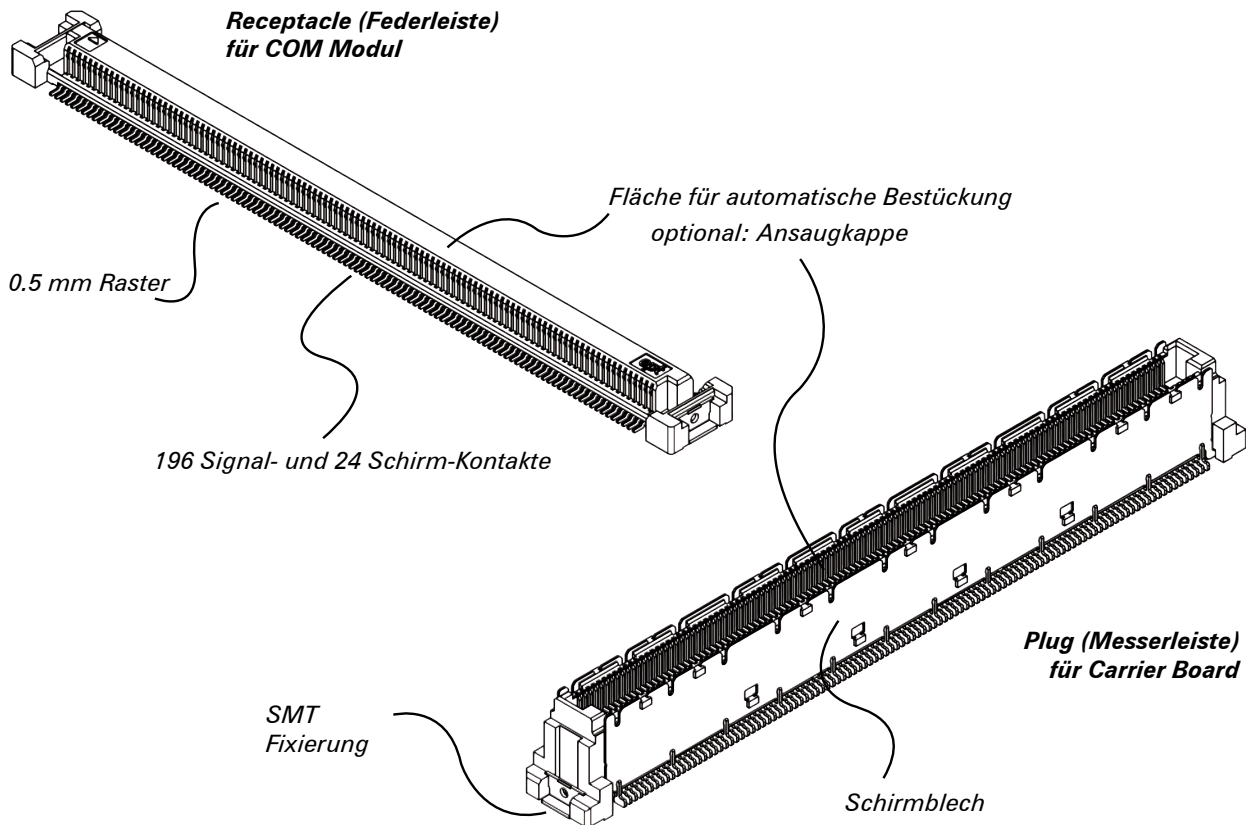
- Entspricht den Anforderungen von PICMG COM Express® und SFF-SIG CoreExpress®
- Kompatibel mit den gängigen erhältlichen Steckverbindern
- bis 5 Gbit/s getestet; Anwendungen bis 8 Gbit/s möglich
- Robustes Steckverbinderdesign
- Individuelle Kontaktanzahl
- Integrierte Fläche zur Bestückungsaufnahme
- Verpackt in Tape & Reel

Anwendungen

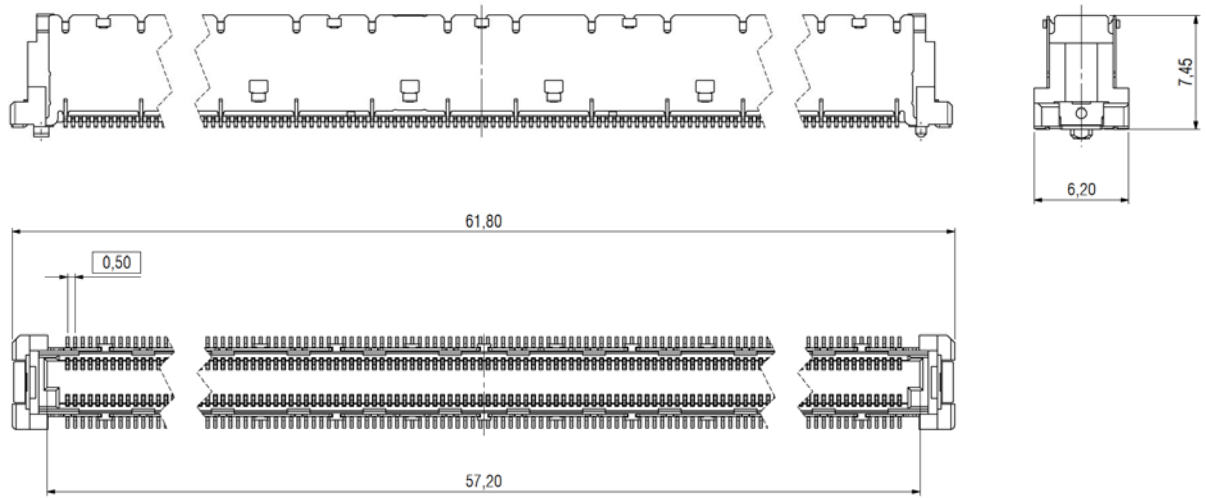
- COM Express®
- CoreExpress®
- Mezzanin board-to-board



COM  **Express®**



Technische Spezifikationen		Colibri® für COM Express®	
		0.5 mm SMT Leiterplatten-Steckverbindersystem	
GRUNDLAGEN	Spezifikation	PICMG® COM.0	
	Anzahl Kontakte	220 / 440	
	Anschlusstechnik	SMT	
	Betriebstemperatur	- 40 °C bis + 85 °C	
MATERIAL	Isolierkörper	LCP, UL 94 V-0	
	Kontaktmaterial	Kupferlegierung	
	Kontaktbeschichtung	Au über Nickel	
MECHANISCH	Rastermaß	0.5 mm	
	Steckkraft pro Kontakt	max. 0.9 N	
	Ziehkraft pro Kontakt	min. 0.1 N	
	Lebensdauer	30 Steckzyklen	
	Koplanarität	max. 0.1 mm	
ELEKTRISCH	Betriebsstrom	max. 0.5 A	
	Betriebsspannung	50 VAC	
	Durchgangswiderstand	max. 75 mΩ	
	Isolationswiderstand	> 100 MΩ	
	Prüfspannung	200 VAC	
	Datenübertragungsrate	5 Gbit/s (8 Gbit/s)	
VERARBEITUNG	Löttemperatur	260 °C nach J-STD-020	
	MSL	1	
	Verpackung	Tape and Reel	
	Bestückung	Pick and place	
ZULASSUNGEN	Brandverhalten	UL beantragt	
	Umwelt	RoHS konform	

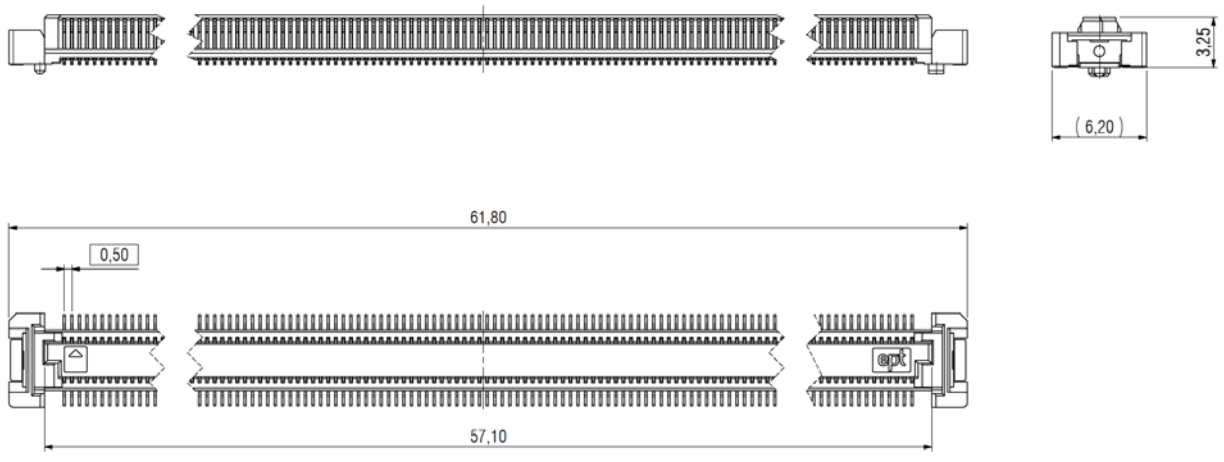


Zeichnung zeigt Version mit 8 mm Leiterplattenabstand, Maßangaben in mm

Plug (Messerleiste / Base Board)

Polzahl	Colibri® Plug	
	 Artikelnummer 8 mm Leiterplattenabstand	 Artikelnummer 5 mm Leiterplattenabstand
220	401-55101-51	401-51101-51
220 mit Bestückhilfe	401-55151-51	401-51151-51
440 mit Bestückhilfe	401-55501-51	401-51501-51

Optionen – Tray-Verpackung (bitte die jeweilige Artikelnummer mit dem Zusatz VP1 ergänzen!)	Auf Anfrage – Andere Polzahlen – Andere Stapelhöhen – Andere Beschichtungsstärken	Hinweis – Detaillierte Informationen entnehmen Sie bitte der Kundenzeichnung
---	---	--

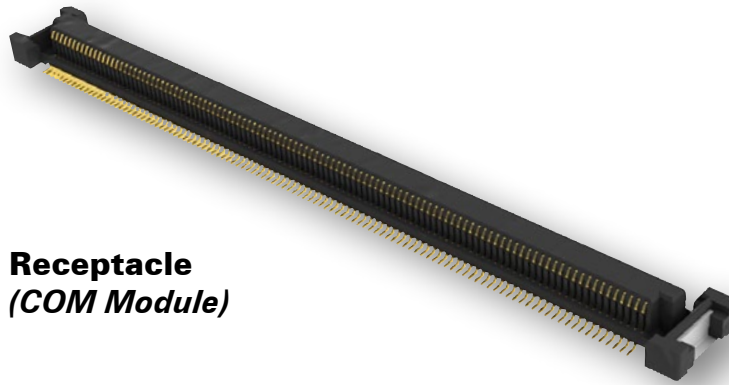


Maßangaben in mm

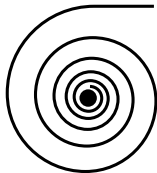
Receptacle (Federleiste / COM Modul)

Colibri® Receptacle	
Polzahl	Artikelnummer
220	402-51101-51
440	402-51501-51

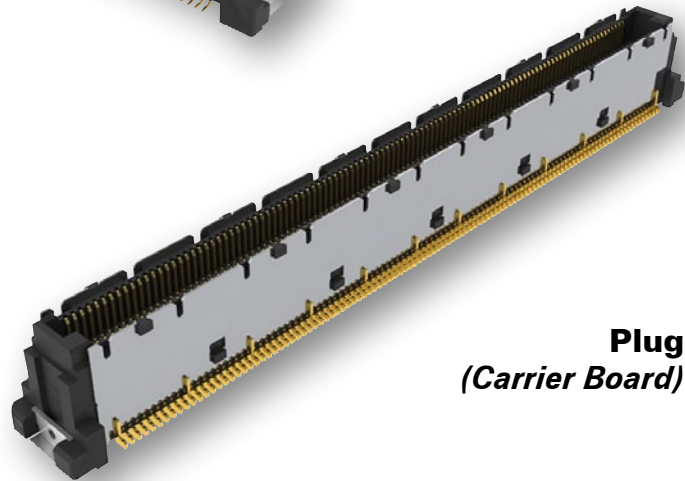
<p>Optionen</p> <ul style="list-style-type: none"> – Tray-Verpackung (bitte die jeweilige Artikelnummer mit dem Zusatz VP1 ergänzen!) 	<p>Auf Anfrage</p> <ul style="list-style-type: none"> – Andere Polzahlen – Andere Beschichtungsstärken 	<p>Hinweis</p> <ul style="list-style-type: none"> – Detaillierte Informationen entnehmen Sie bitte der Kundenzeichnung
--	---	--



Receptacle
(COM Module)



Tape and Reel
for fully automated processing



Plug
(Carrier Board)

Colibri® for COM Express®

ept's **Colibri®** connector is a shielded, 2-row, SMT interconnect system in 0.5 mm pitch.

It is designed to meet the requirements according to specifications not only of PICMG COM Express®, but also of SFF-SIG Core Express®. Furthermore **Colibri®** products are compatible with all common connectors available on the market and extensively tested.

The connector system is available with 8 mm and 5 mm stacking height plus 220 and 440 pins.

Additional versions with flexible pin count as well as multiple stacking heights are available on request.

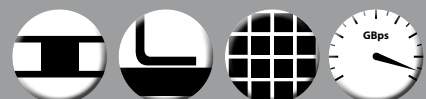
Key Features

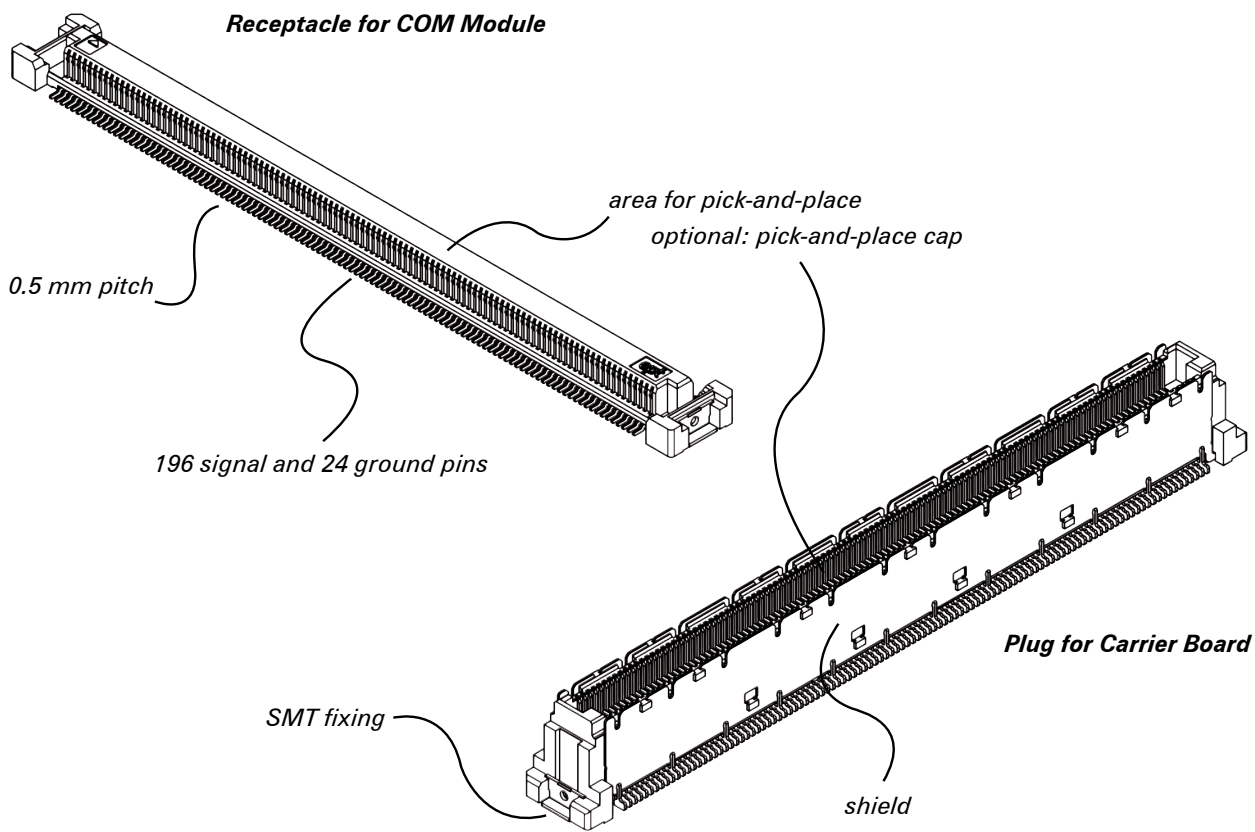
- Meets the requirements of PICMG COM Express® and SFF-SIG CoreExpress®
- Intermatability with available connectors in the market
- Tested up to 5 Gbit/s; applications up to 8 Gbit/s possible
- Robust connector design
- Custom configurations in pin count
- Integrated Pick & Place area
- Packed in Tape & Reel

Applications

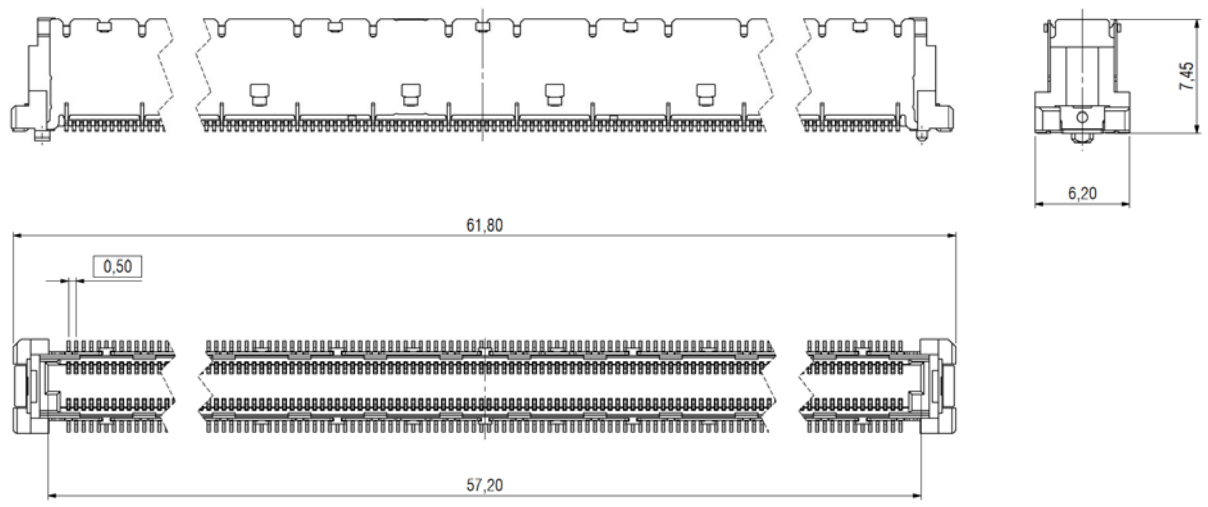
- COM Express®
- CoreExpress®
- Mezzanine Add-on Cards

COM  **Express®**



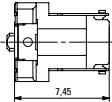
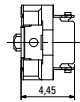


Technical Specifications		Colibri® for COM Express®	
		0.5 mm SMT Board-to-Board Connector System	
BASICS	Specification	PICMG® COM.0	
	No. of contacts	220 / 440	
	Termination technology	SMT	
	Operating temperature range	- 40 °C to + 85 °C	
MATERIAL	Insulator material	LCP, UL 94 V-0	
	Contact material	Copper alloy	
	Plating	Au over Ni	
MECHANICAL	Grid	0.5 mm	
	Mating force per pin	max. 0.9 N	
	Separating force per pin	min. 0.1 N	
	Durability	30 mating cycles	
	Coplanarity	max. 0.1 mm	
ELECTRICAL	Operational current	max. 0.5 A	
	Operating voltage	50 VAC	
	Contact resistance	max. 75 mΩ	
	Insulation resistance	> 100 MΩ	
	Test voltage	200 VAC	
	Data transfer rate	5 Gbit/s (8 Gbit/s)	
PROCESSING	Soldering temperature	260 °C per J-STD-020	
	MSL	1	
	Packaging	Tape and reel	
	Assembly	Pick and place	
APPROVAL	Flammability	UL pending	
	Environment	RoHS compliant	

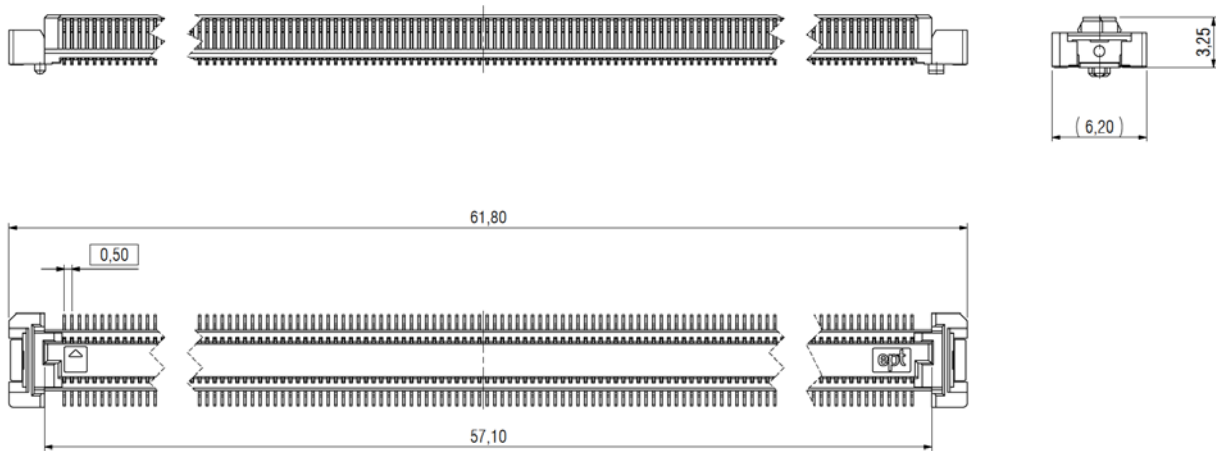


Drawing shows version with 8 mm stacking height, dimensions in mm

Plug (Base Board)

No. of contacts	Colibri® Plug	
		
	Part number 8 mm stacking height	Part number 5 mm stacking height
220	401-55101-51	401-51101-51
220 with pick & place cap	401-55151-51	401-51151-51
440 with pick & place cap	401-55501-51	401-51501-51

Options – Tray packaging (please add VP1 to the part number!)	On request – Other contact numbers – Other stack heights – Different plating thickness	Note – For detailed information see customer drawing
---	--	---



Dimensions in mm

Receptacle (COM Module)

Colibri® Receptacle	
No. of contacts	Part number
220	402-51101-51
440	402-51501-51

<p>Options</p> <ul style="list-style-type: none"> – Tray packaging (please add VP1 to the part number!) 	<p>On request</p> <ul style="list-style-type: none"> – Other contact numbers – Different plating thickness 	<p>Note</p> <ul style="list-style-type: none"> – For detailed information see customer drawing
--	---	--