

# PMA Anschlussarmatur 90° Winkel, metrisch

## Connector 90° elbow, metric



**Für T+G**  
**For T+G**

### PMAFIX VWV IP68

Die PMAFIX-Systeme werden aus hochwertig formulierten Polyamiden gefertigt. Das Material ist selbstverlöschend, halogen- und cadmiumfrei und zeichnet sich durch eine hervorragende Schlagfestigkeit aus.

Die **einfache Montage** mit der Oval Sperre garantiert eine vibrationssichere Verbindung mit PMAFLEX-Schutzrohren. Zudem bieten die Sperren **hohe Ausreisskräfte**. Mit dem **Dichtungssatz** (NVN3 + SVN4) wird ein Staub- und Flüssigkeitsschutz von bis zu **IP68** erreicht.

Diese Verschraubungen eignen sich in einem **breiten Anwendungsgebiet** als Kabelschutzsystem mit hohen Sicherheits- und Dichtheitswerten.

Temperaturbereich : -40°C ... +105°C  
kurzzeitig : 160°C

Dichtheit : IP68 stat. / IP67 dyn.

Systemzugehörigkeit : PMAFLEX  
**passend zu T und G Rohrprofilen**

Farbe : schwarz/grau

### PMAFIX VWV IP68

PMAFIX systems are manufactured from high-grade, specially formulated polyamides. The modified polyamides used by PMA are self-extinguishing, free of halogen and cadmium and are extremely shock resistant.

The **easy installation** with the oval clip guarantees an excellent connection to PMAFLEX conduits. Furthermore, the retaining clips offer **high pull-out strength values**. An IP rating of up to **IP68** can be achieved with the corresponding seals (NVN3 + SVN4).

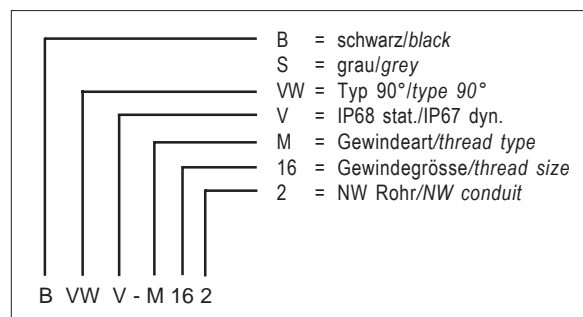
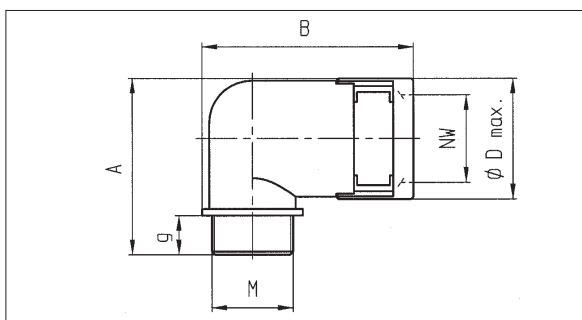
These connectors can be used in a **wide range of applications** where it is important that the cable protection systems offer a high grade of sealing and safety.

Temperature range : -40°C ... +105°C  
short-term : 160°C

Ingress protection : IP68 stat. / IP67 dyn.

System belonging to : PMAFLEX  
**fits both T and G conduit profiles**

Colour : black/grey



Bestell-Nr. schwarz Order No. black	grau grey	Gewinde metrisch thread metric	passend zu NW fits to NW	Für Rohr- profile for conduit profiles	Dimensionen in mm (nom.) g Ø D max. A B				Gewicht kg/100 Stk.	VE Stk.
					dimensions in mm (nom.) g Ø D max. A B					
BVWV-M12M	SVWV-M12M	M12 x 1.5	07	T + G	11	16.5	32.0	35.0	0.6	100
BVWV-M120	SVWV-M120	M12 x 1.5	10	T + G	11	20.0	34.0	39.5	0.7	50
BVWV-M160	SVWV-M160	M16 x 1.5	10	T + G	11	20.0	34.0	40.5	0.9	50
BVWV-M162	SVWV-M162	M16 x 1.5	12	T + G	11	23.5	38.5	46.0	1.2	50
BVWV-M202	SVWV-M202	M20 x 1.5	12	T + G	11	23.5	38.5	47.5	1.1	50
BVWV-M207	SVWV-M207	M20 x 1.5	17	T + G	11	29.5	43.5	58.5	2.1	50
BVWV-M253	SVWV-M253	M25 x 1.5	23	T + G	12	37.0	54.0	65.0	3.0	30
BVWV-M329	SVWV-M329	M32 x 1.5	29	T + G	15	44.0	64.5	73.0	4.6	20
BVWV-M406	SVWV-M406	M40 x 1.5	36	T + G	19	53.5	78.0	96.0	7.4	20
BVWV-M508	SVWV-M508	M50 x 1.5	48	T + G	19	66.0	91.5	106.0	10.3	10
BVWV-M1601	SVWV-M1601	M16 x 1.5	01	T + G	11	26.5	40.0	56.0	1.7	50
BVWV-M2002	SVWV-M2002	M20 x 1.5	02	T + G	11	30.0	44.0	55.0	1.9	50

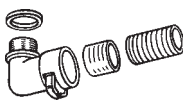



# PMA Anschlussarmatur 90° Winkel, metrisch

## Connector 90° elbow, metric



**Für T+G**  
**For T+G**

PMAFIX VWV IP68 

Eigenschaften	Properties	Einheit Unit	Wert Value	Prüfmethode Test
<b>Mechanische Eigenschaften</b>	<b>Mechanical properties</b>			
Zug-E-Modul	Stress-E-module	N/mm <sup>2</sup>	1'200 ... 3'700	ISO 527
Reissfestigkeit	Tensile strength	N/mm <sup>2</sup>	45 ... 65	ISO 527
Kerbschlagzähigkeit	Notched bar impact test	kJ/m <sup>2</sup>	4 ... 20	ISO 180/1C
<b>Thermische Eigenschaften</b>	<b>Thermal properties</b>			
Temperaturbereich	Temperature range	°C	-40 ... +105	PMA-Norm 9-4510
Kurzzeitig	Short-term	°C	160	
<b>Brandeigenschaften</b>	<b>Flame properties</b>			
Halogen- und phosphorfrei	Free of halogen and phosphor	-	Ja/Yes	DIN 53474
Flammklasse	Flame class	-	V0 (V2)	UL 94
Glühdrahtprüfung	Light emitting filament check	°C	960	EN 60695-2-1/0
Sauerstoffindex (LOI)	Oxygen index (LOI)	%	> 30	ASTM D 2863
I-Klassifizierung	I-classification	-	I3	NF F 16-101
Rauchgasklassifizierung	Smoke emission class	-	F2	NF F 16-101 und 102
<b>Chemische Eigenschaften</b>	<b>Chemical properties</b>			
Beständigkeit gegen Kraftstoffe, Mineralöle, Fette, Alkalien, gebräuchliche Lösungsmittel, Glykole, schwache Basen und Säuren	Resistance to fuels, mineral oil, fat, alkalies, common solvents, glycols, weak bases and acids		hervorragend excellent	
<b>Systemprüfung</b>	<b>System test</b>			
Dichtheit: System V mit NVN3 + SVN4	Ingress protection: System V with NVN3 + SVN4		IP68 stat./IP67 dyn.	IEC 529/DIN 40050/ EN 60529
<b>Sperren System</b>	<b>Locking system</b>			
Oval Sperre	oval clip	  		
		<small>Feinprofil T Fine profile T</small>	<small>Oval Sperre für Rohrprofil T und G Oval clip for conduit profile T and G</small>	<small>Großprofil G Coarse profile G</small>

Die vorliegenden Daten entsprechen unseren heutigen Kenntnissen, sind jedoch ohne Verbindlichkeit. Die Prüfungen, welche diesem Datenblatt zugrunde liegen, entsprechen den heutigen Normen und Erkenntnissen. Die Abgabe erfolgt nach bestem Wissen, jedoch unter Ausschluss der Haftung bei unsachgemäßer Anwendung des Produktes. Der Kunde wird damit nicht von einer Eingangskontrolle entbunden. Die Eignung des Produktes auf eine spezifische Anwendung muss vom Benutzer des PMA-Produktes selbst überprüft werden.

Jegliche Produkthaftung bezüglich der Systemeigenschaften erlischt, wenn das PMA-System mit Fremdprodukten kombiniert wird.

The specified values correspond to our actual knowledge and include no liability. The tests which underlie this data sheet correspond to the present standards and actual knowledge. The values are issued without any responsibility for any unjustified application of the product. This document does not release the customer from carrying out a vendor inspection control. Users of PMA products should make their own evaluation to determine the suitability of each such product for the specific application.

If PMA products are used in conjunction with non PMA products, all product liability claims will be rejected.

**PMA AG CH-8610 Uster**

Tel. : +41 1 905 61 11  
Fax : +41 1 905 61 22

E-Mail : [verkauf@pma.ch](mailto:verkauf@pma.ch)  
Home Page : [www.pma.ch](http://www.pma.ch)