

Distributed by:

JAMECO[®]
ELECTRONICS

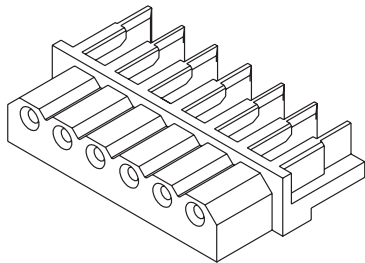
www.Jameco.com ♦ 1-800-831-4242

The content and copyrights of the attached
material are the property of its owner.

Jameco Part Number 1930681

2.50mm (.098") Pitch SPOX™ Wire-to-Board Connector

42219
IDT
Spring Box



Features and Benefits

- In-line IDT termination
- Integral crimped strain relief
- Connections supplied on terminal carrier strip for application tooling

Reference Information

Product Specification: PS-42219
Packaging: Strip
UL File No.: E29179
CSA File No.: LR19980
Mates With: 5267, 5268, 42249 and 42267 headers
Designed In: Millimeters

Electrical

Voltage: 250V
Current: 3.0A
Contact Resistance: 20 milliohms max.
Dielectric Withstanding Voltage: 1000V AC
Insulation Resistance: 1000 Megohms min.

Mechanical

Wire Pull-Out Force: See SMES 42219-0002
Mating Force: 1.8kg max. per contact
Unmating Force: 0.15kg min. per contact
Durability: 25 cycles

Physical

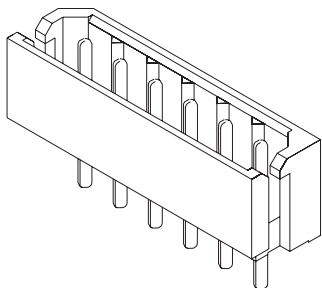
Housing: White Polyester, UL 94V-0
Contact: Phosphor Bronze
Plating: Tin
Operating Temperature: 0 to +105°C
Wire Accommodation: 24 AWG solid or stranded with topcoat or 26 AWG stranded with topcoat

Circuits	Order No.	Lead-free
2	22-43-3020	Yes
3	22-43-3030	
4	22-43-3040	
5	22-43-3050	
6	22-43-3060	
7	22-43-3070	
8	22-43-3080	

Circuits	Order No.	Lead-free
9	22-43-3090	Yes
10	22-43-3100	
11	22-43-3110	
12	22-43-3120	
13	22-43-3130	
14	22-43-3140	
15	22-43-3150	

2.50mm (.098") Pitch Mini-SPOX™ Wire-to-Board Header

5267-NA
Vertical
Fully Shrouded



Features and Benefits

- Sizes 2 to 15 circuits
- 0.70mm (.027") round pins
- Polarized
- Friction lock

Reference Information

Packaging: Bag
UL File No.: E29179
CSA File No.: LR19980
Mates With: 5264-N and 42219
Designed In: Millimeters

Electrical

Voltage: 250V
Current:

AWG	22	24	26	28
	3.0A	2.5A	2.0A	1.5A

Contact Resistance: 20 milliohms max.
Dielectric Withstanding Voltage: 1000V AC/1 min.
Insulation Resistance: 1000 Megohms min.

Physical

Housing: 6/6 nylon, UL 94V-0
Contact: Brass
Plating: Tin
Operating Temperature: 0 to +75°C

Circuits	Order No.		Lead-free
	With Kinked Tails	Without Kinked Tails	
2	19-99-0986	22-03-5025	Yes
3	19-99-0987	22-03-5035	
4	19-99-0988	22-03-5045	
5	19-99-0989	22-03-5055	
6	19-99-0990	22-03-5065	
7	19-99-0991	22-03-5075	
8	19-99-0992	22-03-5085	

Circuits	Order No.		Lead-free
	With Kinked Tails	Without Kinked Tails	
9	19-99-0993	22-03-5095	Yes
10	19-99-0994	22-03-5105	
11	19-99-0995	22-03-5115	
12	19-99-0996	22-03-5125	
13		22-03-5135	
14		22-03-5145	
15		22-03-5155	



PRODUCT SPECIFICATION



LANGUAGE

JAPANESE
ENGLISH**【 1. 適用範囲 SCOPE 】**

本仕様書は、 _____ 殿に納入する

2.5 mmピッチ プリント基板用 コネクタ について規定する。

This specification covers the 2.5 mm P.C. BOARD CONNECTOR series .

【 2. 製品名称及び型番 PRODUCT NAME AND PART NUMBER 】

製品名称 Product Name	製品型番 Part Number
ターミナル Terminal 無鉛 -LEAD FREE-	5263PBT,PBTL
ハウジング Housing 無鉛 -LEAD FREE-	5264 - N
ウェハー アッセンブリ ST. Wafer Assemblv ST. 無鉛 -LEAD FREE-	5267 - NA
ウェハー アッセンブリ ST.(コイン付き) Wafer Assemblv ST. (with COIN) 無鉛 -LEAD FREE-	5267 - NA - X
ウェハー アッセンブリ R.A.. Wafer Assembly R.A. 無鉛 -LEAD FREE-	5268 - NA
ウェハー アッセンブリ R.A.. Wafer Assembly R.A. 無鉛 -LEAD FREE-	5268 B*

N, * : 図面参照 Refer to the drawing.

【 3. 定格及び適用電線 RATINGS AND APPLICABLE WIRES 】

項目 Item	規格 Standard	
最大許容電圧 Rated Voltage(MAX.)	250 V	
最大許容電流 及び適用電線 Rated Current (MAX.) and Applicable wires	AWG # 22	3.0 A
	AWG # 24	2.5 A
	AWG # 26	2.0 A
	AWG # 28	1.5 A
使用温度範囲 Ambient temperature Range	- 40 °C ~ + 105 °C *1	
保存温度範囲 Storage temperature Range	- 5 °C ~ + 35 °C	

[AC (実効値 rms) / DC]
被覆外径 : DIA.1.15 ~ DIA.1.9mm
Insulation O.D.

*1 : 通電による温度上昇分も含む。 Including terminal temperature rise.

REV.	F	F	F	F	F	F	F	F	F	F										
SHEET	1	2	3	4	5	6	7	8	9	10										

REVISE ON PC ONLY

TITLE:

F

変更

REVISED

J2005-3356

'05/05/12 M.UMEDA

REV

DESCRIPTION

DESIGN CONTROL

J

STATUS

WRITTEN BY:

T.YASUI

CHECKED BY:

M.FUKUSHIMA

APPROVED BY

N.FUKUSHIMA

DATE: YR/MO/DAY

2000/01/19

2.5 mm PITCH LOW PROFILE
CONNECTOR**-LEAD FREE-****製品仕様書**THIS DOCUMENT CONTAINS INFORMATION THAT IS PROPRIETARY TO
INC. AND SHOULD NOT BE USED WITHOUT WRITTEN PERMISSION

DOCUMENT NUMBER

PS-5264-001

FILENAME

PS5264001.LWP

SHEET

1 OF 10

ES-4000-3996 REV. A SHEET 3 95/MAR/10 EC U5-0926 DCBRD03.LWP

W to B 1

EN-37(019)



PRODUCT SPECIFICATION



LANGUAGE

JAPANESE
ENGLISH

【 4. 性 能 PERFORMANCE 】

4 - 1. 電 氣 的 性 能 Electrical Performance

項 目 Item	条 件 Test Condition	規 格 Requirement
4-1-1 接 触 抵 抗 Contact Resistance	コネクタを嵌合させ、開放電圧 20mV 以下、 短絡電流 10mA にて測定する。 (JIS C5402 5.4) Mate connectors, measure by dry circuit, 20mV MAX., 10mA. (JIS C5402 5.4)	20 milliohm MAX.
4-1-2 絶 縁 抵 抗 Insulation Resistance	コネクタを嵌合させ、隣接するターミナル間 及びターミナル、アース間に、DC 500V を 印加し測定する。 (JIS C5402 5.2/MIL-STD-202 試験法 302) Mate connectors, apply 500V DC between adjacent terminal or ground. (JIS C5402 5.2/MIL-STD-202 Method 302)	1000 Megohm MIN.
4-1-3 耐 電 圧 Dielectric Strength	コネクタを嵌合させ、隣接するターミナル間 及びターミナル、アース間に、AC(rms) 1000V (実効値) を 1分間 印加する。 (JIS C5402 5.1/MIL-STD-202 試験法 301) Mate connectors, apply 1000V AC(rms) for 1 minute between adjacent terminal or ground.(JIS C5402 5.1/MIL-STD-202 Method 301)	異状なきこと No Breakdown
4-1-4 圧着部接触抵抗 Contact Resistance on Crimped Portion	ターミナルに適合電線を圧着し、開放電圧 20mV 以下、短絡電流 10mA にて測定する。 Crimp the applicable wire on to the terminal, measure by dry circuit, 20mV MAX., 10mA.	5 milliohm MAX.

REVISE ON PC ONLY

F

変 更

REVISED
J2005-1736

'05/05/12 M.UMEDA

REV.

DESCRIPTION

TITLE:

2.5 mm PITCH LOW PROFILE
CONNECTOR

-LEAD FREE-

製品仕様書

THIS DOCUMENT CONTAINS INFORMATION THAT IS PROPRIETARY TO
INC. AND MUST NOT BE USED WITHOUT WRITTEN PERMISSION

DOCUMENT NUMBER

PS-5264-001

FILENAME

PS5264001.LWP

SHEET

2 OF 10



PRODUCT SPECIFICATION



LANGUAGE

JAPANESE
ENGLISH

4 - 2. 機械的性能 Mechanical Performance

項 目 Item		条 件 Test Condition		規 格 Requirement
4-2-1	挿入力及び抜去力 Insertion and Withdrawal Force	毎分 25±3mm の速さで挿入、抜去を行なう。 Insert and withdraw connectors at the speed rate of 25±3mm/minute.		第 6 項 参 照 Refer to paragraph 6.
4-2-2	圧着部引張り強度 Crimping Pull Out Force	圧着されたターミナルを治具に固定し、電線を軸方向に毎分 25±3mm の速さで引張る。 (JIS C5402 6.8) Fix the crimped terminal, apply axial pull out force on the wire at the speed rate of 25±3mm/minute. (JIS C5402 6.8)	AWG.#22	39.2 N { 4.0 kgf } MIN.
			AWG.#24	29.4 N { 3.0 kgf } MIN.
			AWG.#26	19.6 N { 2.0 kgf } MIN.
			AWG.#28	9.8 N { 1.0 kgf } MIN.
4-2-3	ターミナル挿入力 Terminal Insertion Force	圧着されたターミナルをハウジングに挿入する。 Insert the crimped terminal into the housing.		14.7 N { 1.5 kgf } MAX.
4-2-4	ターミナル保持力 Terminal/Housing Retention Force	圧着されたターミナルをハウジングに装着し、電線を軸方向に毎分 25±3mm の速さで引張る。 Apply axial pull out force at the speed rate of 25±3 mm/minute on the terminal assembled in the housing.		14.7 N { 1.5 kgf } MIN.

REVISE ON PC ONLY

F

変 更

REVISED

J2005-1736

'05/05/12 M.UMEDA

REV.

DESCRIPTION

TITLE:

2.5 mm PITCH LOW PROFILE
CONNECTOR**-LEAD FREE-****製品仕様書**THIS DOCUMENT CONTAINS INFORMATION THAT IS PROPRIETARY TO
INC. AND MUST NOT BE USED WITHOUT WRITTEN PERMISSION

DOCUMENT NUMBER

PS-5264-001

FILENAME

PS5264001.LWP

SHEET

3 OF 10

ES-4000-3996 REV. A SHEET 4 95/MAR/10 EC U5-0926 DCBRD03.LWP

W to B 1

EN-37-1(019)



PRODUCT SPECIFICATION



LANGUAGE

JAPANESE
ENGLISH

項目 Item	条件 Test Condition	規格 Requirement
4-2-5 ピン保持力 Pin Retention Force	毎分 25±3mm の速さでピンを軸方向に押す。 Apply axial push force at the speed rate of 25±3mm /minute.	9.8 N { 1.0 kgf } MIN.

4 - 3. その他 Environmental Performance and Others

項目 Item	条件 Test Condition	規格 Requirement	
4-3-1 繰返し挿抜 Repeated Insertion/Withdrawal	1分間 10回 以下の速さで挿入、 抜去を 30回 繰返す。 When mated up to 30 cycles repeatedly by the rate of 10 cycles per minute.	接触抵抗 Contact Resistance	40 milliohm MAX.
4-3-2 温度上昇 Temperature Rise	コネクタを嵌合させ、最大許容電流を通電し、コネクタの温度上昇分を測定する。(UL 498) Carrying rated current load. (UL 498)	温度上昇 Temperature rise	30 °C MAX.
4-3-3 耐振動性 Vibration	DC 1mA 通電状態にて、嵌合軸を含む互いに垂直な 3方向 に掃引割合 10~55~10 Hz/分 全振幅 1.5mm の振動を各 2時間 加える。 (JIS C60068-2-6/MIL-STD-202 試験法 201) Amplitude: 1.5mm P-P Sweep time: 10~55~10 Hz in 1 minute Duration: 2 hours in each X.Y.Z. axes (JIS C60068-2-6/MIL-STD-202 Method 201)	外観 Appearance	異状なきこと No Damage
		接触抵抗 Contact Resistance	40 milliohm MAX.
		瞬断 Discontinuity	1.0 microsecond MAX.

REVISE ON PC ONLY

F

変更

REVISED

J2005-1736

'05/05/12 M.UMEDA

REV.

DESCRIPTION

TITLE:

2.5 mm PITCH LOW PROFILE
CONNECTOR**-LEAD FREE-****製品仕様書**THIS DOCUMENT CONTAINS INFORMATION THAT IS PROPRIETARY TO
INC. AND MUST NOT BE USED WITHOUT WRITTEN PERMISSION

DOCUMENT NUMBER

PS-5264-001

FILENAME

PS5264001.LWP

SHEET

4 OF 10

ES-4000-3996 REV. A SHEET 4 95/MAR/10 EC U5-0926 DCBRD03.LWP

W to B 1

EN-37-1(019)



PRODUCT SPECIFICATION



LANGUAGE

JAPANESE
ENGLISH

項目 Item		条件 Test Condition	規格 Requirement	
4-3-4	耐衝撃性 Shock	DC 1mA 通電状態にて、嵌合軸を含む互いに垂直な 6方向に 490m/s ² {50G} の衝撃を各 3回 加える。 (JIS C0068-2-27/MIL-STD-202 試験法 213) 490m/s ² {50G}, 3 strokes in each X.Y.Z. axes. (JIS C0068-2-27/MIL-STD-202 Method 213)	外観 Appearance	異常なきこと No Damage
			接触抵抗 Contact Resistance	40 milliohm MAX.
			瞬断 Dis-continuity	1.0 microsecond MAX.
4-3-5	耐熱性 Heat Resistance	コネクタを嵌合させ、105±2 °C の雰囲気中に 96時間 放置後取り出し、1~2時間 室温に放置する。 (JIS C60068-2-2/MIL-STD-202 試験法108) 105±2 °C, 96 hours (JIS C60068-2-2/MIL-STD-202 Method 108)	外観 Appearance	異常なきこと No Damage
			接触抵抗 Contact Resistance	40 milliohm MAX.
4-3-6	耐寒性 Cold Resistance	コネクタを嵌合させ、-40±3 °C の雰囲気中に 96時間 放置後取り出し、1~2時間 室温に放置する。 (JIS C60068-2-1) -40±3 °C, 96 hours (JIS C60068-2-1)	外観 Appearance	異常なきこと No Damage
			接触抵抗 Contact Resistance	40 milliohm MAX.

REVISE ON PC ONLY

F

変更
REVISED
J2005-1736

'05/05/12 M.UMEDA

REV.

DESCRIPTION

TITLE:

2.5 mm PITCH LOW PROFILE
CONNECTOR

-LEAD FREE-

製品仕様書

THIS DOCUMENT CONTAINS INFORMATION THAT IS PROPRIETARY TO
INC. AND MUST NOT BE USED WITHOUT WRITTEN PERMISSION

DOCUMENT NUMBER

PS-5264-001

FILENAME

PS5264001.LWP

SHEET

5 OF 10



PRODUCT SPECIFICATION



LANGUAGE

JAPANESE
ENGLISH

項目 Item		条件 Test Condition	規格 Requirement	
4-3-7	耐湿性 Humidity	コネクタを嵌合させ、60±2 °C、 相対湿度 90 ~ 95% の雰囲気中に 96時間 放置後取り出し、 1 ~ 2時間 室温に放置する。 (JIS C60068-2-3/MIL-STD-202 試験法103) Temperature: 60±2 °C Relative Humidity: 90 ~ 95% Duration: 96 hours (JIS C60068-2-3/MIL-STD-202 Method 103)	外観 Appearance	異常なきこと No Damage
			接触抵抗 Contact Resistance	40 milliohm MAX.
			耐電圧 Dielectric Strength	4-1-3項満足のこと Must meet 4-1-3
			絶縁抵抗 Insulation Resistance	100 Megohm MIN.
4-3-8	温度サイクル Temperature Cycling	コネクタを嵌合させ、-55 °C に 30分、+105 °C に 30分 これを 1サイクルとし、5サイクル 繰返す。 但し、温度移行時間は 5分 以内とする。 試験後 1 ~ 2時間 室温に放置する。 (JIS C0025) 5 cycles of: a) - 55 °C 30 minutes b) +105 °C 30 minutes (JIS C0025)	外観 Appearance	異常なきこと No Damage
			接触抵抗 Contact Resistance	40 milliohm MAX.

REVISE ON PC ONLY

F

変更

REVISED

J2005-1736

'05/05/12 M.UMEDA

REV.

DESCRIPTION

TITLE:

2.5 mm PITCH LOW PROFILE
CONNECTOR

-LEAD FREE-

製品仕様書

THIS DOCUMENT CONTAINS INFORMATION THAT IS PROPRIETARY TO
INC. AND MUST NOT BE USED WITHOUT WRITTEN PERMISSION

DOCUMENT NUMBER

PS-5264-001

FILENAME

PS5264001.LWP

SHEET

6 OF 10



PRODUCT SPECIFICATION



LANGUAGE

JAPANESE
ENGLISH

項目 Item		条件 Test Condition	規格 Requirement	
4-3-9	塩水噴霧 Salt Spray	コネクタを嵌合させ、35±2 °Cにて 5±1% 重量比の塩水を 48±4時間 噴霧し、試験後常温で水洗いした後、 室温で乾燥させる。 (JIS C60068-2-11/MIL-STD-202 試験法101) 48±4 hours exposure to a saltspray from the 5±1% solution at 35±2 °C (JIS C60068-2-11/ MIL-STD-202 Method 101)	外観 Appearance	異常なきこと No Damage
			接触抵抗 Contact Resistance	40 milliohm MAX.
4-3-10	亜硫酸ガス SO ₂ Gas	コネクタを嵌合させ、40±2°Cにて 50±5ppm の亜硫酸ガス中に 24時間 放置する。 24 hours exposure to 50±5ppm. SO ₂ gas at 40±2 °C.	外観 Appearance	異常なきこと No Damage
			接触抵抗 Contact Resistance	40 milliohm MAX.
4-3-11	耐アンモニア性 NH ₃ Gas	コネクタを嵌合させ、濃度 28 % の アンモニア水を入れた容器中に 40分間 放置する。 (1L に対して 25mL の割合) 40 minutes exposure to NH ₃ gas evaporating from 28 % Ammonia solution.	外観 Appearance	異常なきこと No Damage
			接触抵抗 Contact Resistance	40 milliohm MAX.

REVISE ON PC ONLY

F

変更

REVISED

J2005-1736

'05/05/12 M.UMEDA

REV.

DESCRIPTION

TITLE:

2.5 mm PITCH LOW PROFILE
CONNECTOR

-LEAD FREE-

製品仕様書

THIS DOCUMENT CONTAINS INFORMATION THAT IS PROPRIETARY TO
INC. AND MUST NOT BE USED WITHOUT WRITTEN PERMISSION

DOCUMENT NUMBER

PS-5264-001

FILENAME

PS5264001.LWP

SHEET

7 OF 10



PRODUCT SPECIFICATION



LANGUAGE

JAPANESE
ENGLISH

項目 Item		条件 Test Condition	規格 Requirement	
4-3-12	半田付け性 Solder-ability	ターミナルまたはピンをフラックスに浸し、本体の取付け基準面より1.2mm 迄、245±3 °C の半田に3±0.5秒 浸す。 Soldering Time: 3±0.5 second Solder Temperature: 245±3 °C	濡れ性 Solder Wetting	浸漬面積の95% 以上 95% of immersed area must show no voids, pin holes
4-3-13	半田耐熱性 Resistance to Soldering Heat	ディップの場合 <u>Soldering bath method</u> ターミナルまたはピンを本体の取付け基準面より 1.2mm 迄、260± 5°C の半田に 5±0.5秒 浸す。 Soldering Time: 5±0.5 second Solder Temperature: 260±5 °C	外観 Appearance	端子ガタ、割れ等 異状なきこと No Damage
		手半田の場合 <u>Soldering iron method</u> 370~400 °C の半田ゴテにて最大5秒加熱する。但し、端ピンに異常な加圧のないこと。 Soldering Time: 5 second MAX Solder Temperature:370-400 °C However, without too much pressure to the terminal pin.		

() : 参考規格 Reference Standard

{ } : 参考単位 Reference Unit

【 5. 外観形状、寸法及び材質 PRODUCT SHAPE, DIMENSIONS AND MATERIALS 】

図面参照 Refer to the drawing.

REVISE ON PC ONLY		TITLE:	
F	変更 REVISED J2005-1736 '05/05/12 M.UMEDA	2.5 mm PITCH LOW PROFILE CONNECTOR -LEAD FREE- 製品仕様書	
	REV. DESCRIPTION	THIS DOCUMENT CONTAINS INFORMATION THAT IS PROPRIETARY TO INC. AND MUST NOT BE USED WITHOUT WRITTEN PERMISSION	
DOCUMENT NUMBER PS-5264-001		FILENAME PS5264001.LWP	SHEET 8 OF 10
ES-4000-3996 REV. A SHEET 4 95/MAR/10 EC U5-0926 DCBRD03.LWP			W to B 1 EN-37-1(019)



PRODUCT SPECIFICATION



LANGUAGE

JAPANESE
ENGLISH

【 6. 挿入力及び抜去力 INSERTION/WITHDRAWAL FORCE 】

極数 No. of CKT	単位 UNIT	挿入力 (最大値) Insertion (MAX.)			抜去力 (最小値) Withdrawal (MIN.)		
		初回 1st	6回目 6th	30回目 30th	初回 1st	6回目 6th	30回目 30th
2	N {kgf}	35.2 {3.6}	35.2 {3.6}	39.2 {4.0}	6.4 {0.65}	5.4 {0.55}	5.4 {0.55}
3	N {kgf}	43.1 {4.4}	43.1 {4.4}	47.0 {4.8}	6.9 {0.70}	5.9 {0.60}	5.9 {0.60}
4	N {kgf}	50.9 {5.2}	50.9 {5.2}	55.8 {5.7}	7.4 {0.75}	6.4 {0.65}	6.4 {0.65}
5	N {kgf}	58.8 {6.0}	58.8 {6.0}	63.7 {6.5}	7.9 {0.80}	6.9 {0.70}	6.9 {0.70}
6	N {kgf}	64.6 {6.6}	64.6 {6.6}	71.5 {7.3}	8.9 {0.90}	7.9 {0.80}	7.9 {0.80}
7	N {kgf}	70.5 {7.2}	70.5 {7.2}	78.4 {8.0}	9.8 {1.00}	8.9 {0.90}	8.9 {0.90}
8	N {kgf}	76.4 {7.8}	76.4 {7.8}	87.2 {8.9}	11.3 {1.15}	9.8 {1.00}	9.8 {1.00}
9	N {kgf}	62.7 {6.4}	62.7 {6.4}	72.5 {7.4}	10.6 {1.08}	8.9 {0.90}	8.9 {0.90}
10	N {kgf}	68.6 {7.0}	68.6 {7.0}	78.4 {8.0}	11.8 {1.20}	9.8 {1.00}	9.8 {1.00}
11	N {kgf}	74.4 {7.6}	74.4 {7.6}	84.2 {8.6}	13.0 {1.32}	10.8 {1.10}	10.8 {1.10}
12	N {kgf}	80.3 {8.2}	80.3 {8.2}	92.1 {9.4}	14.2 {1.44}	11.8 {1.20}	11.8 {1.20}
13	N {kgf}	86.2 {8.8}	86.2 {8.8}	98.9 {10.1}	15.3 {1.56}	12.8 {1.30}	12.8 {1.30}
14	N {kgf}	92.1 {9.4}	92.1 {9.4}	105.8 {10.8}	16.5 {1.68}	13.8 {1.40}	13.8 {1.40}
15	N {kgf}	98.0 {10.0}	98.0 {10.0}	112.7 {11.5}	17.7 {1.80}	14.7 {1.50}	14.7 {1.50}

REVISE ON PC ONLY

F

変更

REVISED

J2005-1736

'05/05/12 M.UMEDA

REV.

DESCRIPTION

TITLE:

2.5 mm PITCH LOW PROFILE
CONNECTOR**-LEAD FREE-****製品仕様書**THIS DOCUMENT CONTAINS INFORMATION THAT IS PROPRIETARY TO
INC. AND MUST NOT BE USED WITHOUT WRITTEN PERMISSION

DOCUMENT NUMBER

PS-5264-001

FILENAME

PS5264001.LWP

SHEET

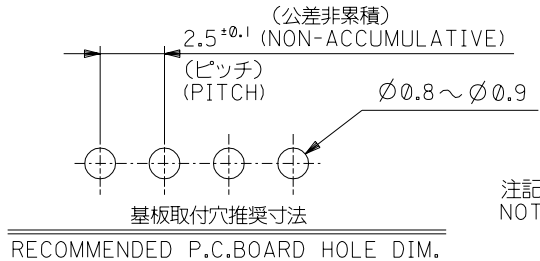
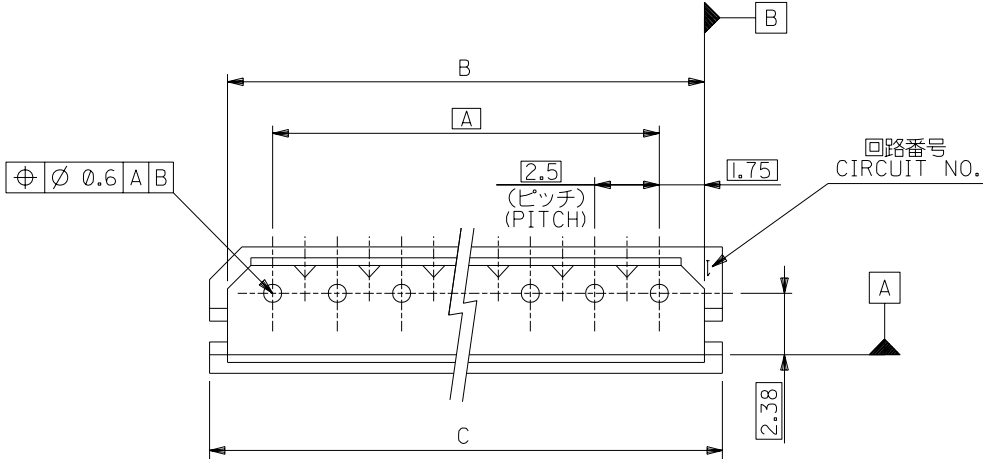
9 OF 10

ES-4000-3996 REV. A SHEET 4 95/MAR/10 EC U5-0926 DCBRD03.LWP

W to B 1

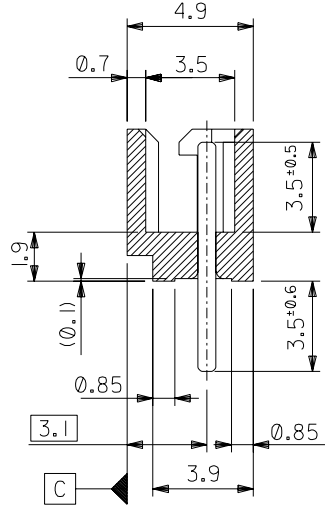
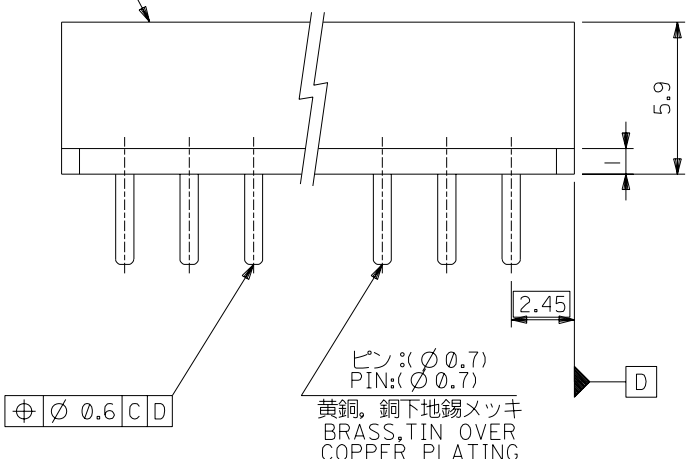
EN-37-1(019)

DWG. NO. SD-5267-NA



注記 NOTES:
 1. 嵌合相手: 5264 シリーズ
 MATES WITH: 5264 SERIES.

ウエハー: 66ナイロン。ガラス入り, UL 94V-0
 WAFER: 66NYLON, GLASS REINFORCED, UL 94V-0



39.9	38.5	35	22-03-5155	5267-15A	15
37.4	36	32.5	-5145	-14A	14
34.9	33.5	30	-5135	-13A	13
32.4	31	27.5	-5125	-12A	12
29.9	28.5	25	-5115	-11A	11
27.4	26	22.5	-5105	-10A	10
24.9	23.5	20	-5095	-09A	9
22.4	21	17.5	-5085	-08A	8
19.9	18.5	15	-5075	-07A	7
17.4	16	12.5	-5065	-06A	6
14.9	13.5	10	-5055	-05A	5
12.4	11	7.5	-5045	-04A	4
9.9	8.5	5	-5035	-03A	3
7.4	6	2.5	22-03-5025	5267-02A	2
C	B	A	EDP NO.	ENG. NO.	極数 NO OF CKT.

角度 ANGLE	±3°					材料 MATERIAL	— / —	MOLEX-JAPAN CO., LTD. 日本モレックス株式会社 REVISE ONLY ON CAD SYSTEM TITLE 名称 2.5 LOW PROFILE WAFER ASS'Y
30以上 OVER	+0.3	B 変更 REVISIED (JC60688)	n.h	Y.M	96/3/26	仕上げ FINISH	— / —	
10以上 OVER 30未下 UNDER	+0.25	A 変更 (J10590)	K.T	H.H	91/7/26	適用電線範囲 WIRE RANGE	— / —	
10未下 UNDER	+0.2	0 新規作成 (J80546)	Y.M	H.H	96/20/88	被覆外径 INS. RANGE	— / —	
一般公差 GENERAL TOLERANCES		記号 LTR	変更内容 REVISION RECORD	DR. CHK.	日付 DATE	DRAWN BY 6/20/88 Y.MIZUNO	CHK'D BY 96/03/26 Y.MIZUNO	DWG. NO. SD-5267-NA
						APP'D BY 96/03/26 M.FUKUSHIMA	尺度 SCALE 5:1	REV B